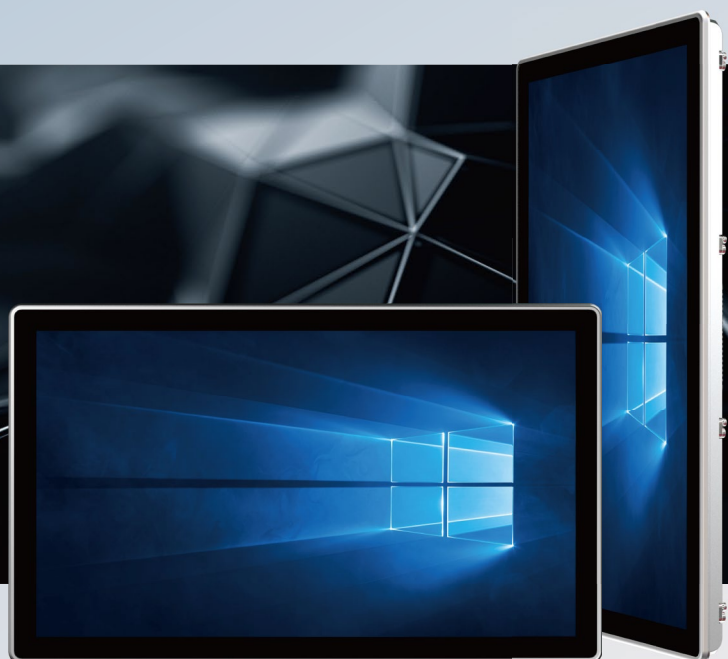


耐用. 美观.

追求卓越·创新

IDD22270 (P) -R2

IDD24270 (P) -R2



上海亿耀电子有限公司产品规格书

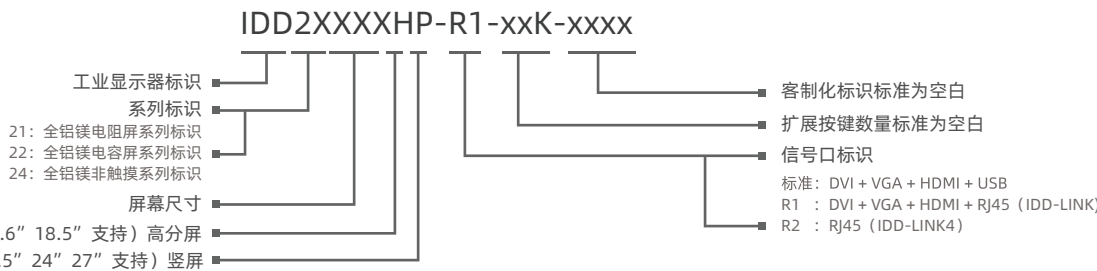
27" FHD嵌入式（竖屏）工业显示器（带KVM功能 IDD-LINK4）



产品特性

- 显示屏尺寸: 10.1",10.4",12.1",12.2",15",15.6",17",18.5",19",21.5",24",27"
- 前面板/后罩: 全铝镁壳体
- IP防护等级: 前面板IP65,后罩IP20
- 可选单点电阻触摸、多点电容触摸, 非触摸
- 支持Win7, Win8, Win10, Win11, LINUX等操作系统
- 视频与触摸信号可同时采用IDD-LINK4接口, 或者单独使用HDMI与USB信号
注: 两者不可同时使用
- DC 24V供电
- 可选R1 (IDD-LINK), 长距离USB信号输出, 支持50米
- 可选R2 (IDD-LINK4), 视频与USB通过单一CAT6网线传输, 传输距离可达100米

命名规则

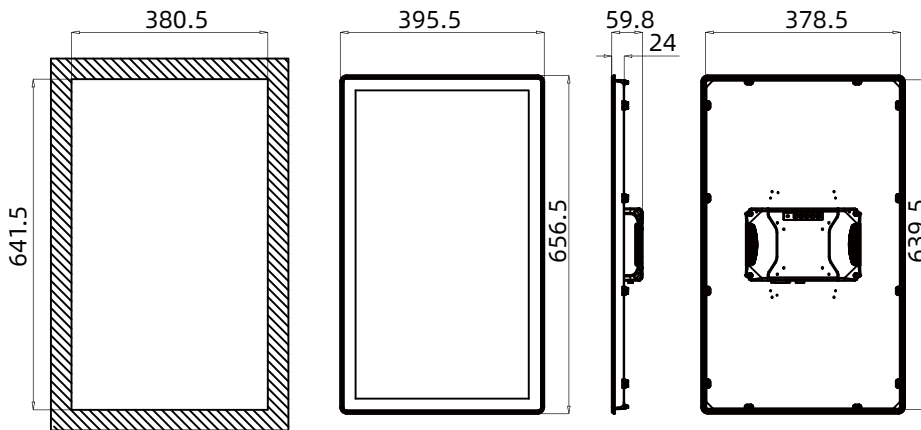


规格参数

名称	IDD22240 (P) -R2&IDD24240 (P) -R2	
常规	控制按钮	后面板OSD控制键, 可调节对比度
	外壳	前面板, 后罩: 铝镁合金, 接地隔离保护
	安装方式	嵌入式, 壁挂式, 桌面式, VESA
	显示接口	IDD-LINK4 (或HDMI接口) 注意: 两者不能同时使用
功耗	电源输入	凤凰端子: DC 24V输入
	功率	24W
物理特性	产品尺寸 (WxHxD)	581.4mm x 348.6mm x 60mm (22.89" x 13.72" x 2.36")
	开孔尺寸 (WxH)	567mm x 334mm (22.32" x 13.15")
	产品净重	5.2kg
LED 液晶屏	屏幕尺寸	24" FHD TFT
	分辨率	1920 x 1080
	最大色彩	16.7M
	显示区域 (WxH)	527.04mm x 296.46mm (20.75" x 16.67")
	背光	LED
	背光MTBF(小时)	30000hrs
	像素间距	0.2745 x 0.2745
	亮度(cd/m2)	250cd/m2
	对比度	3000:1
	视角	(L)89 / (R)89 / (U)89 / (D)89
触摸屏	触摸类型	多点电容触摸 & 非触摸
	透光率真	>85%
	控制器	USB 接口
	驱动支持	Windows7, Window8, Windows10, Windows11, Linux, etc
	多点触摸	10 点
环境参数	表面硬度	电容: 莫式硬度 7H
	工作温度	0 ~ 50°C
	存储温度	-20 ~ 60°C
	相对湿度	5 ~ 95% (无凝结)
	工作时冲击	操作时10G 最大加速值 (持续11 ms), 符合 IEC 60068-2-27
	工作时振动	操作时随机振动频率 5~500Hz, 1Grms@with HDD; 2Grms@with SSD, 符合 IEC 60068-2-64
	EMC	CE/FCC Class A
防水防尘	前面板达到IP65防护等级	

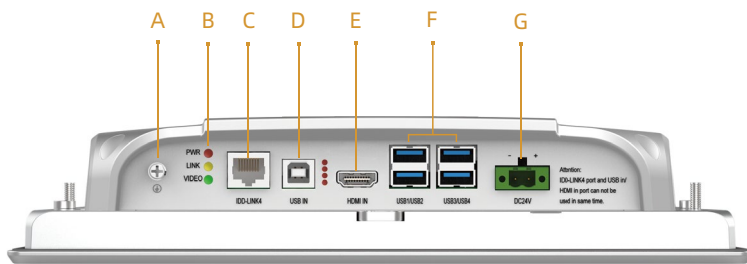
IDD22270(P)-R2 & IDD24270(P)-R2

尺寸图 单位: mm



开孔尺寸: 380.5 x 641.5mm (14.98 x 25.26in)

外部I/O 接口



注意: IDD-LINK4接口和USB 输入/HDMI 接口不能同时使用。

接口描述:

- A: 接地
- B: 指示灯: PWR/LINK/VIDEO
- C: IDD-LINK4
- D: USB输入
- E: HDMI
- F: 4 x USB输出
- G: DC 24V

订购信息

型号	描述
IDD22270 (P) -R2	27" TFT LCD / 电容触摸显示屏 / DC 24V输入 / 分辨率 1920x1080
IDD24270 (P) -R2	27" TFT LCD / 非触摸显示屏 / DC 24V输入 / 分辨率 1920x1080

可选配件

网线	5米 / 10米 / 15米 / 20米
DVI 线	1.5米 / 2米 / 3米 / 5米
USB线	1.5米 / 2米 / 3米 / 5米
DP转DVI线	1米 / 1.5米 / 2米 / 3米 / 5米
HDMI转DVI线	1米 / 1.5米 / 2米 / 3米 / 5米

装箱清单

端子	2 pin 弹簧卡端子
----	-------------

注: 包装若有变化, 不做更行通知