

耐用. 美观.

追求卓越·创新

PC6970-POE



上海亿耀电子有限公司产品规格书

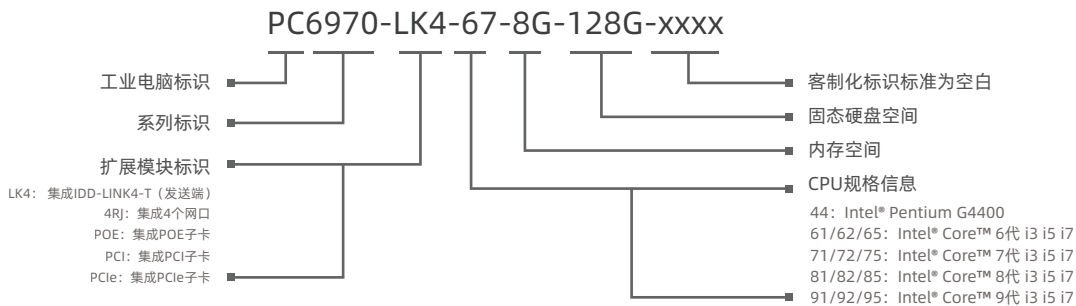
PC6970 壁挂式边缘控制器（集成POE子卡）



产品特性

- 紧凑型铝镁合金型材壳体，封闭防尘设计
- Intel® Core™ 6/7/8/9代i3/i5/i7、Intel® Pentium® 高性能台式处理器可选
- 单边接口，DIN导轨挂壁式安装
- 6 x Intel i210 Gbe LAN支持EtherCAT和巨型帧（其中4个带POE功能）
- 4 x USB3.0，内置1 x USB2.0，可插软件加密狗，以防丢失
- DVI+DP双显示接口
- 2 x COM (DB9)，支持BIOS选择设置RS232或485
- 支持Win7, Win8, Win10, Win11, Linux等操作系统
(Intel®Core™ 8/9代不支持Win7)
- 实时性优化，更适合运动控制
- DC 12~24V

命名规则

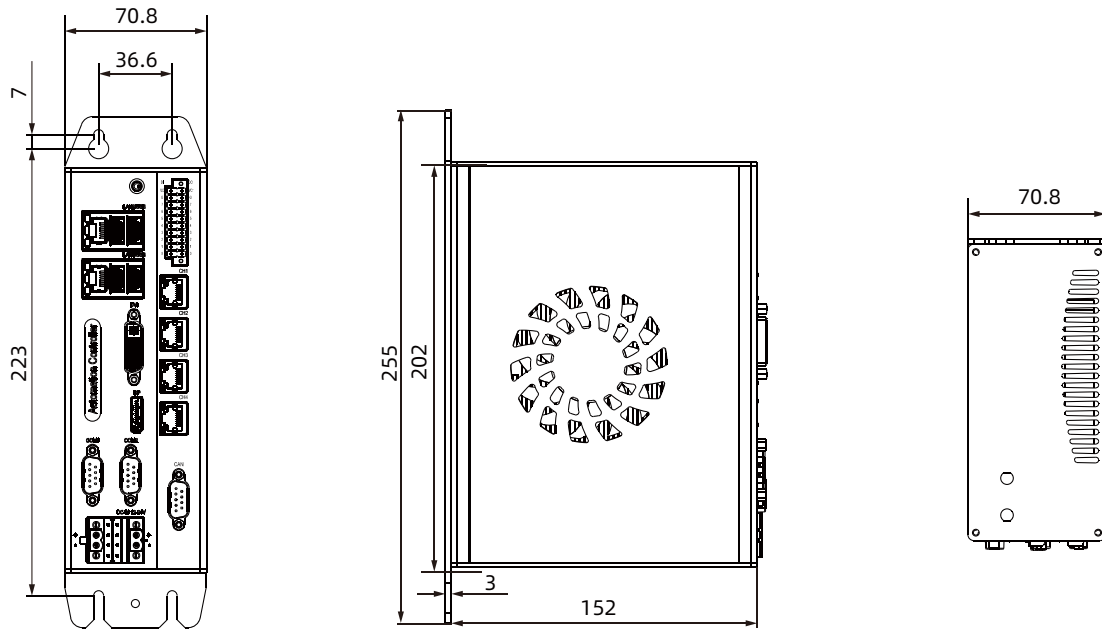


规格参数

名称	PC6970-POE	
系统参数	CPU	Intel® Pentium® G4400, Intel® Core™ 6/7/8/9代 i3 i5 i7
	芯片组	Intel® H110
	BIOS	AMI UEFI 64Mbit
	硬盘	1x2.5" SATA 3.0 HDD/SDD, 1x full size mSATA (SATA & USB2.0)
	内存	DDR4-2133/2400MHz, 预安装4GB, 最大支持: 32GB
I/O接口	网口 (LAN)	6 x Intel i210-AT 1000Mbps RJ45以太网口带浪涌保护, 其中4 x Intel带POE功能, 单个端口最大功耗: 15W
	USB	4xUSB3.0, 内置1xUSB2.0 (硬件USB加密狗)
	COM	2xRS232/RS422/RS485, 接口与TVS隔离 (DB9), RS485支持自动流控
	扩展槽	1xmini-PCIe (PCIe+USB) 带SIM插卡槽, 可扩展4G, LTE, BT, ETC
	指示灯	1x电源指示灯
	输入电压	DC 12~24V, 2x2 pin接线端子
	MIO	1 x MIO可选CAN
	看门狗	0-255 级可编程设置
	控制开关	1x电源开关
	显示屏类型	DP 最大分辨率可达: 4096*2304@60Hz DVI-I (DVI-D+VGA): DVI-D: 分辨率可达: 1920*1200@60Hz VGA: 分辨率可达: 2560*1600@60Hz
操作系统	操作系统	Windows7, Window8, Windows10, Windows11, Linux, etc (Intel®Core™ 8/9代不支持Win7)
物理参数	产品尺寸 (L x W x H)	202mm x 152mm x 70.8mm (7.95" x 5.98" x 7.79")
	箱体结构	紧凑型铝镁合金型材壳体, 封闭防尘设计, 接地保护装置
	安装方式	壁挂式安装, DIN-Rail导轨安装
	功耗	120W
	净重	2.15kg
环境参数	操作温度	-20~60°C
	存储温度	-40~80°C
	相对湿度	5~95% (无凝结)
	工作时冲击	操作时10G最大加速值 (持续11ms), 符合IEC 60068-2-27
	工作时震动	操作时随机振动频率: 5~500HZ, 1Grms@with HDD;2Grms@with SSD, 符合IEC 60068-2-64
	EMC	CE/FCC Class A

PC6970-POE

尺寸图 单位: mm

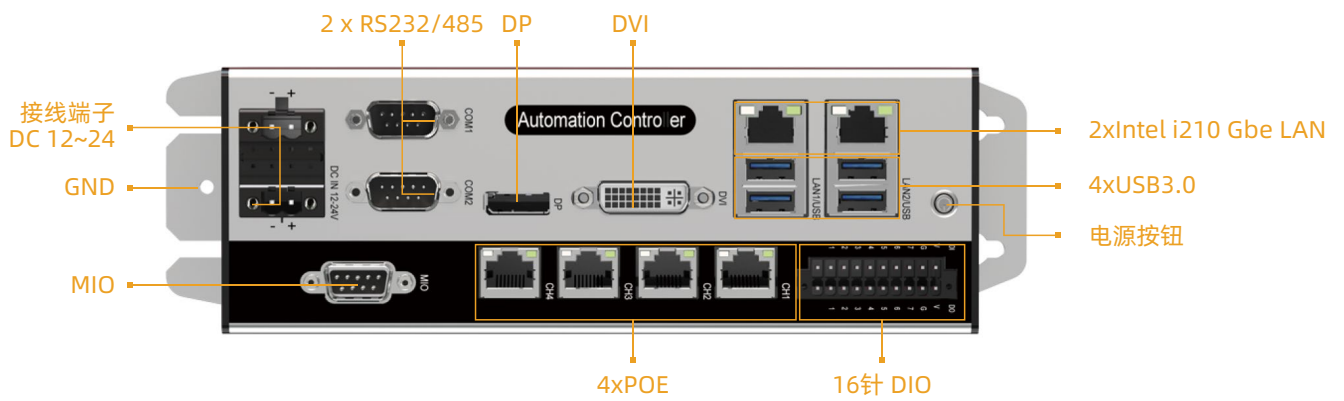


正视图

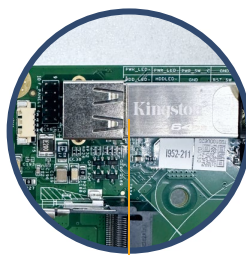
侧视图

顶视图

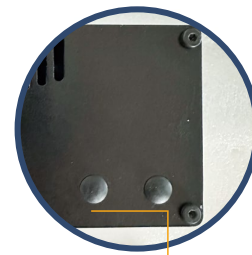
外部I/O 接口



miniPCIe 扩展槽



内置 USB2.0加密狗



2 x 无线圆柱天线

订购信息

型号	描 述
PC6970-POE	CPU:Null, RAM: Null, mSATA: Null; 2xCOM (RS232/485可BIOS切换), 6 x LAN (4xPOE), 4 x USB3.0, DVI-I/DP显示接口, 1 x MIO, 16针隔离DIO, DC12~24V 电源输入
PC6970-POE-44-4G-128G	CPU: Intel® Pentium® G4400, RAM: 4G, mSATA: 128G; 2xCOM (RS232/485可BIOS切换), 6 x LAN (4xPOE), 4 x USB3.0, DVI-I/DP显示接口, 1 x MIO, 16针隔离DIO, DC12~24V 电源输入
PC6970-POE-61-4G-128G	CPU: Intel® Core™ 6代 i3, RAM: 4G, mSATA: 128G; 2xCOM (RS232/485可BIOS切换), 6 x LAN (4xPOE), 4 x USB3.0, DVI-I/DP显示接口, 1 x MIO, 16针隔离DIO, DC12~24V 电源输入
PC6970-POE-62-4G-128G	CPU: Intel® Core™ 6代 i5, RAM: 4G, mSATA: 128G; 2xCOM (RS232/485可BIOS切换), 6 x LAN (4xPOE), 4 x USB3.0, DVI-I/DP显示接口, 1 x MIO, 16针隔离DIO, DC12~24V 电源输入
PC6970-POE-65-4G-128G	CPU: Intel® Core™ 6代 i7, RAM: 4G, mSATA: 128G; 2xCOM (RS232/485可BIOS切换), 6 x LAN (4xPOE), 4 x USB3.0, DVI-I/DP显示接口, 1 x MIO, 16针隔离DIO, DC12~24V 电源输入
PC6970-POE-71-4G-128G	CPU: Intel® Core™ 7代 i3, RAM: 4G, mSATA: 128G; 2xCOM (RS232/485可BIOS切换), 6 x LAN (4xPOE), 4 x USB3.0, DVI-I/DP显示接口, 1 x MIO, 16针隔离DIO, DC12~24V 电源输入
PC6970-POE-72-4G-128G	CPU: Intel® Core™ 7代 i5, RAM: 4G, mSATA: 128G; 2xCOM (RS232/485可BIOS切换), 6 x LAN (4xPOE), 4 x USB3.0, DVI-I/DP显示接口, 1 x MIO, 16针隔离DIO, DC12~24V 电源输入
PC6970-POE-75-4G-128G	CPU: Intel® Core™ 7代 i7, RAM: 4G, mSATA: 128G; 2xCOM (RS232/485可BIOS切换), 6 x LAN (4xPOE), 4 x USB3.0, DVI-I/DP显示接口, 1 x MIO, 16针隔离DIO, DC12~24V 电源输入

可选配件

可选配件	描 述	
CPU	Intel® Pentium	G4400
	Intel® Core™ 6代	i3, i5, i7
	Intel® Core™ 7代	i3, i5, i7
	Intel® Core™ 8代	i3, i5, i7
	Intel® Core™ 9代	i3, i5, i7
DDR4 内存	DDR4-2400MHz, 4GB, 8GB, 16GB, 32GB	
SSD	mSATA, 64GB, 128GB, 256GB, 512GB, 1TB	
WIFI套装	miniPCIe, WIFI sets, (7260HMWBN) 柱形天线	
4G套装/EC203G 模组	miniPCIe	