

耐用. 美观.

追求卓越·创新

PC6920-PCIe



上海亿耀电子有限公司产品规格书

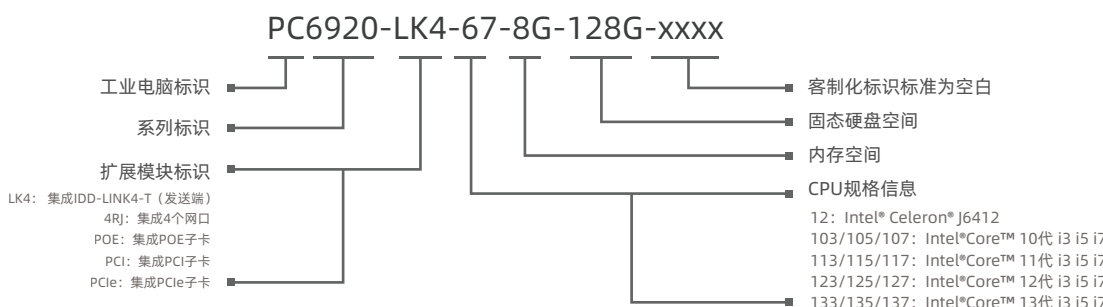
PC6920 无风扇壁挂式边缘控制器（集成PCIe子卡）



产品特性

- 紧凑型铝镁合金型材壳体，封闭防尘设计
- Intel® Core™ 6/7/8/9代i3/i5/i7、Intel® Pentium® 高性能台式处理器可选
- 单边接口，DIN导轨挂壁式安装
- 2 x Intel i210 Gbe LAN支持EtherCAT和巨型帧
- 4 x USB3.0，内置1 x USB2.0，可插软件加密狗，以防丢失
- DVI+DP双显示接口
- 2 x COM (DB9)，支持BIOS选择设置RS232或485
- 支持Win7, Win8, Win10, Win11, Linux等操作系统 (Intel®Core™ 8/9代不支持Win7)
- 内置2 x PCIe
- 实时性优化，更适合运动控制
- DC 12~24

命名规则

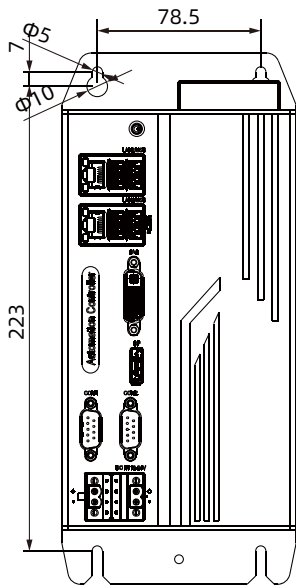


规格参数

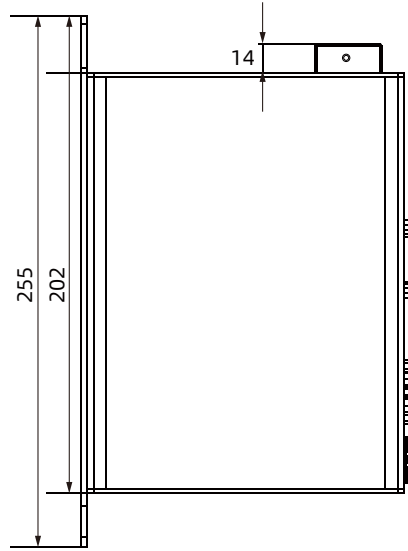
| 名称 | PC6920-PCIe | | |
|-------|------------------|---|---|
| 系统参数 | CPU | Intel® Pentium® G4400, Intel® Core™ 6/7/8/9代 i3 i5 i7 | |
| | 芯片组 | Intel® H110 | |
| | BIOS | AMI UEFI 64Mbit | |
| | 硬盘 | 1x2.5" SATA 3.0 HDD/SDD, 1x full size mSATA (SATA & USB2.0) | |
| | 内存 | DDR4-2133/2400MHz, 预安装4GB, 最大支持: 32GB | |
| | I/O接口 | 网口 (LAN) | 2 x Intel i210-AT 1000Mbps RJ45以太网口带浪涌保护 |
| USB | | 4xUSB3.0, 内置1xUSB2.0 (硬件USB加密狗) | |
| COM | | 2xRS232/RS422/RS485, 接口与TVS隔离 (DB9), RS485支持自动流控 | |
| 扩展槽 | | 1xmini-PCIe (PCIe+USB) 带SIM插卡槽, 可扩展4G, LTE, BT, ETC + 2 x PCIe x 1 | |
| 指示灯 | | 1x电源指示灯 | |
| 输入电压 | | DC 12~24V, 2x2 pin接线端子 | |
| MIO | | 1 x MIO可选CAN | |
| 看门狗 | | 0-255 级可编程设置 | |
| 控制开关 | | 1x电源开关 | |
| 显示屏类型 | | | DP 最大分辨率可达: 4096*2304@60Hz |
| | | | DVI-I (DVI-D+VGA): DVI-D: 分辨率可达: 1920*1200@60Hz |
| | | VGA: 分辨率可达: 2560*1600@60Hz | |
| 操作系统 | 操作系统 | Windows7, Window8, Windows10, Windows11, Linux, etc (Intel®Core™ 8/9代不支持Win7) | |
| 物理参数 | 产品尺寸 (L x W x H) | 202mm x 152mm x 112.7mm (7.95" x 5.98" x 4.44") | |
| | 箱体结构 | 紧凑型铝镁合金型材壳体, 封闭防尘设计, 接地保护装置 | |
| | 安装方式 | 壁挂式安装, DIN-Rail导轨安装 | |
| | 功耗 | 65W | |
| | 净重 | 2.25kg | |
| 环境参数 | 操作温度 | -20~60°C | |
| | 存储温度 | -40~80°C | |
| | 相对湿度 | 5~95% (无凝结) | |
| | 工作时冲击 | 操作时10G最大加速值 (持续11ms), 符合IEC 60068-2-27 | |
| | 工作时震动 | 操作时随机振动频率: 5~500HZ, 1Grms@with HDD;2Grms@with SSD, 符合IEC 60068-2-64 | |
| | EMC | CE/FCC Class A | |

PC6920-PCIe

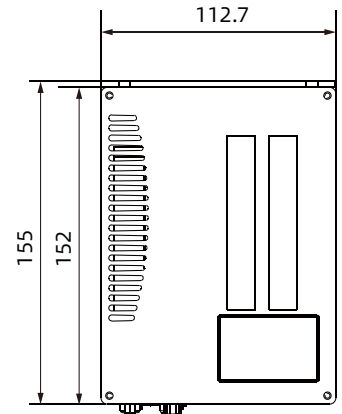
尺寸图 单位: mm



正视图

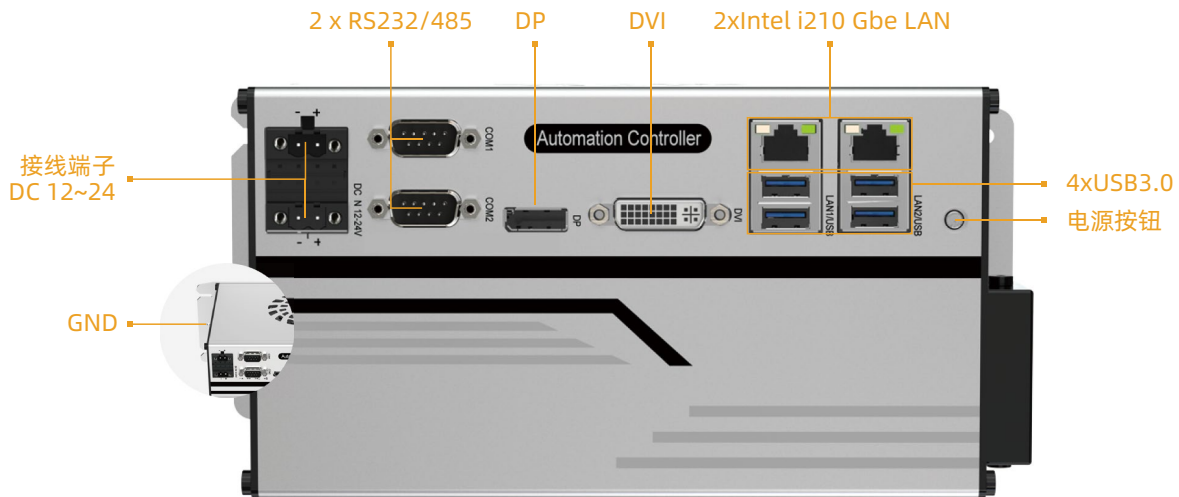


侧视图



顶视图

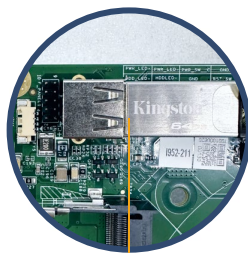
外部I/O 接口



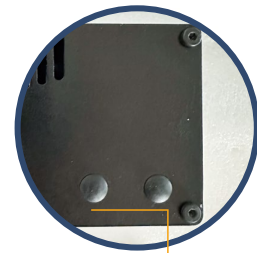
GND



miniPCIe 扩展槽



内置 USB2.0加密狗



2 x 无线圆柱天线

订购信息

| 型号 | 描述 |
|-------------------------|---|
| PC6920-PCIe | CPU:Null, RAM: Null, mSATA: Null; 2xCOM (RS232/485可BIOS切换), 2 x LAN, 4 x USB3.0, DVI-I/DP显示接口, 2 x PCIe x 1, DC12~24V 电源输入 |
| PC6920-PCIe-12-4G-128G | CPU:Intel® Celeron® J6412, RAM: 4G, mSATA: 128G; 2xCOM (RS232/485可BIOS切换), 2 x LAN, 4 x USB3.0, DVI-I/DP显示接口, 2 x PCIe x 1, DC12~24V 电源输入 |
| PC6920-PCIe-103-4G-128G | CPU:Intel® Core™ 10代 i3, RAM: 4G, mSATA: 128G; 2xCOM (RS232/485可BIOS切换), 2 x LAN, 4 x USB3.0, DVI-I/DP显示接口, 2 x PCIe x 1, DC12~24V 电源输入 |
| PC6920-PCIe-105-4G-128G | CPU:Intel® Core™ 10代 i5, RAM: 4G, mSATA: 128G; 2xCOM (RS232/485可BIOS切换), 2 x LAN, 4 x USB3.0, DVI-I/DP显示接口, 2 x PCIe x 1, DC12~24V 电源输入 |
| PC6920-PCIe-107-4G-128G | CPU:Intel® Core™ 10代 i7, RAM: 4G, mSATA: 128G; 2xCOM (RS232/485可BIOS切换), 2 x LAN, 4 x USB3.0, DVI-I/DP显示接口, 2 x PCIe x 1, DC12~24V 电源输入 |
| PC6920-PCIe-113-4G-128G | CPU:Intel® Core™ 11代 i3, RAM: 4G, mSATA: 128G; 2xCOM (RS232/485可BIOS切换), 2 x LAN, 4 x USB3.0, DVI-I/DP显示接口, 2 x PCIe x 1, DC12~24V 电源输入 |
| PC6920-PCIe-115-4G-128G | CPU:Intel® Core™ 11代 i5, RAM: 4G, mSATA: 128G; 2xCOM (RS232/485可BIOS切换), 2 x LAN, 4 x USB3.0, DVI-I/DP显示接口, 2 x PCIe x 1, DC12~24V 电源输入 |
| PC6920-PCIe-117-4G-128G | CPU:Intel® Core™ 11代 i7, RAM: 4G, mSATA: 128G; 2xCOM (RS232/485可BIOS切换), 2 x LAN, 4 x USB3.0, DVI-I/DP显示接口, 2 x PCIe x 1, DC12~24V 电源输入 |

可选配件

| 可选配件 | 描述 | |
|----------------|--|------------|
| CPU | Intel® Celeron® | J6412 |
| | Intel® Core™ 10代 | i3, i5, i7 |
| | Intel® Core™ 11代 | i3, i5, i7 |
| | Intel® Core™ 12代 | i3, i5, i7 |
| | Intel® Core™ 13代 | i3, i5, i7 |
| DDR4 内存 | DDR4-2400MHz, 4GB, 8GB, 16GB, 32GB, 64GB | |
| SSD | mSATA, 64GB, 128GB, 256GB, 512GB, 1TB | |
| WIFI套装 | miniPCIe, WIFI sets, (7260HMWBN) 柱形天线 | |
| 4G套装/EC203G 模组 | miniPCIe | |