

耐用. 美观.

追求卓越·创新

PC6920



上海亿耀电子有限公司产品规格书

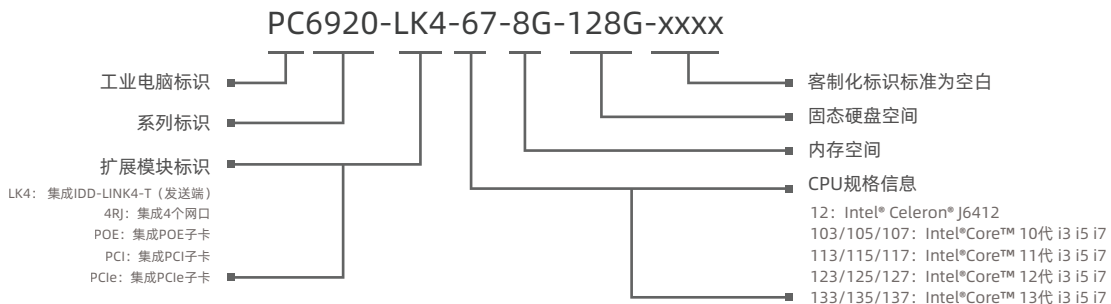
PC6920 无风扇壁挂式边缘控制器



产品特性

- 紧凑型铝镁合金型材壳体，封闭防尘无风扇设计
- Intel® Core™ 10/11/12/13代i3/i5/i7、Intel® Celeron® J6412 低功耗处理器可选
- 单边接口，DIN导轨挂壁式安装
- 2 x Intel i210 Gbe LAN支持EtherCAT和巨型帧
- 4 x USB3.0，内置1 x USB2.0，可插软件加密狗，以防丢失
- DVI+DP双显示接口
- 2 x COM (DB9)，支持BIOS选择设置RS232或485
- 支持Win8, Win10, Win11, Linux等操作系统
- 实时性优化，更适合运动控制
- DC 12~24V

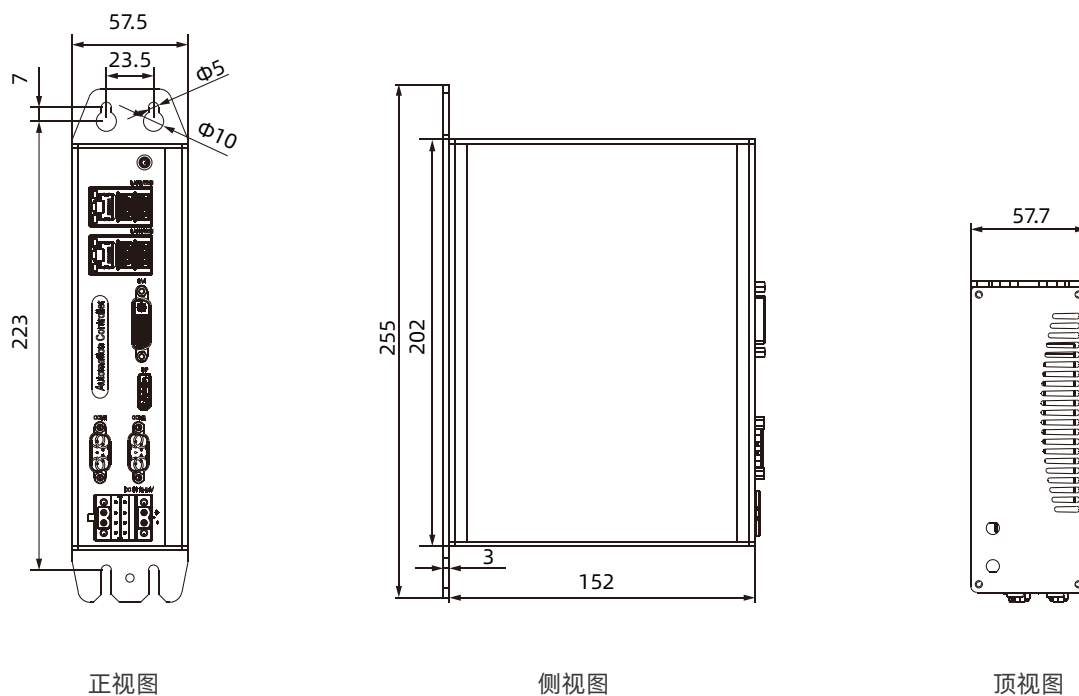
命名规则



规格参数

名称	PC6920		
系统参数	CPU	Intel® Core™ 10/11/12/13代 i3/i5/i7、Intel® Celeron® J6412	
	芯片组	Intel® Soc	
	BIOS	AMI UEFI 64Mbit	
	硬盘	1 x mSATA+2 x M.2	
	内存	DDR4-3200 最高配置64G	
I/O接口	网口 (LAN)	2 x Intel i210-AT 1000Mbps RJ45以太网口带浪涌保护	
	USB	4xUSB3.0，内置1xUSB2.0 (硬件USB加密狗)	
	COM	2xRS232/RS422/RS485，接口与TVS隔离 (DB9)，RS485支持自动流控	
	扩展槽	1xmini-PCIe (PCIe+USB) 带SIM插卡槽，可扩展4G, LTE, BT, ETC	
	指示灯	1x电源指示灯	
	输入电压	DC 12~24V, 2x2 pin接线端子	
	看门狗	0-255 级可编程设置	
	控制开关	1x电源开关	
	显示屏类型	DP	最大分辨率可达: 4096*2304@60Hz
		DVI-I (DVI-D+VGA): DVI-D:	分辨率可达: 1920*1200@60Hz
VGA:		分辨率可达: 2560*1600@60Hz	
操作系统	操作系统	Window8, Windows10, Windows11, Linux, etc	
物理参数	产品尺寸 (L x W x H)	202mm x 152mm x 57.5mm (7.95" x 5.98" x 2.26")	
	箱体结构	紧凑型铝镁合金型材壳体，封闭防尘设计，接地保护装置	
	安装方式	壁挂式安装，DIN-Rail导轨安装	
	功耗	45W	
	净重	2kg	
	操作温度	-20~60°C	
环境参数	存储温度	-40~80°C	
	相对湿度	5~95% (无凝结)	
	工作时冲击	操作时10G最大加速值 (持续11ms)，符合IEC 60068-2-27	
	工作时震动	操作时随机振动频率: 5~500HZ, 1Grms@with HDD;2Grms@with SSD, 符合IEC 60068-2-64	
	EMC	CE/FCC Class A	

尺寸图 单位: mm

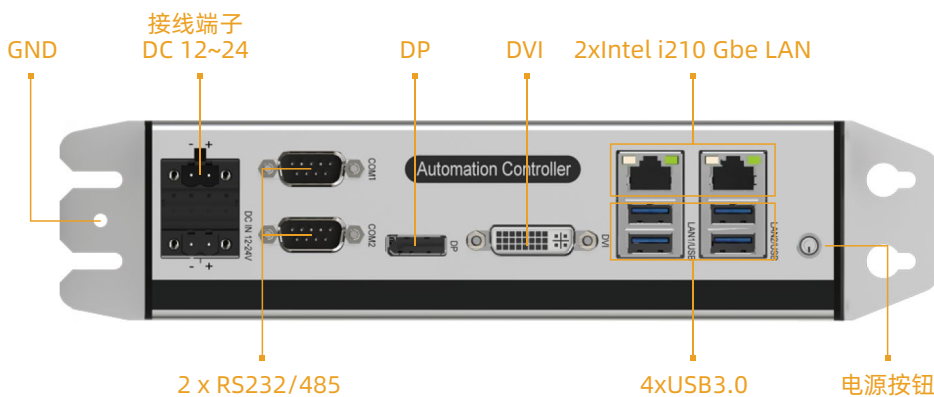


正视图

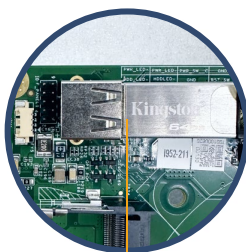
侧视图

顶视图

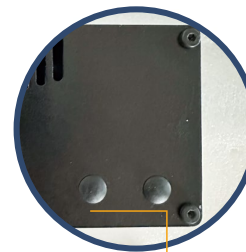
外部I/O 接口



miniPCIe 扩展槽



内置 USB2.0加密狗



2 x 无线圆柱天线

订购信息

型号	描述
PC6920	CPU:Null, RAM: Null, mSATA: Null; 2xCOM (RS232/485可BIOS切换), 2 x LAN, 4 x USB3.0, DVI-I/DP显示接口, DC12~24V 电源输入
PC6920-12-4G-128G	CPU:Intel® Celeron® J6412, RAM: 4G, mSATA: 128G; 2xCOM (RS232/485可BIOS切换), 2 x LAN, 4 x USB3.0, DVI-I/DP显示接口, DC12~24V 电源输入
PC6920-103-4G-128G	CPU:Intel® Core™ 10代 i3, RAM: 4G, mSATA: 128G; 2xCOM (RS232/485可BIOS切换), 2 x LAN, 4 x USB3.0, DVI-I/DP显示接口, DC12~24V 电源输入
PC6920-105-4G-128G	CPU:Intel® Core™ 10代 i5, RAM: 4G, mSATA: 128G; 2xCOM (RS232/485可BIOS切换), 2 x LAN, 4 x USB3.0, DVI-I/DP显示接口, DC12~24V 电源输入
PC6920-107-4G-128G	CPU:Intel® Core™ 10代 i7, RAM: 4G, mSATA: 128G; 2xCOM (RS232/485可BIOS切换), 2 x LAN, 4 x USB3.0, DVI-I/DP显示接口, DC12~24V 电源输入
PC6920-113-4G-128G	CPU:Intel® Core™ 11代 i3, RAM: 4G, mSATA: 128G; 2xCOM (RS232/485可BIOS切换), 2 x LAN, 4 x USB3.0, DVI-I/DP显示接口, DC12~24V 电源输入
PC6920-115-4G-128G	CPU:Intel® Core™ 11代 i5, RAM: 4G, mSATA: 128G; 2xCOM (RS232/485可BIOS切换), 2 x LAN, 4 x USB3.0, DVI-I/DP显示接口, DC12~24V 电源输入
PC6920-117-4G-128G	CPU:Intel® Core™ 11代 i7, RAM: 4G, mSATA: 128G; 2xCOM (RS232/485可BIOS切换), 2 x LAN, 4 x USB3.0, DVI-I/DP显示接口, DC12~24V 电源输入

可选配件

可选配件	描述	
CPU	Intel® Celeron®	J6412
	Intel® Core™ 10代	i3, i5, i7
	Intel® Core™ 11代	i3, i5, i7
	Intel® Core™ 12代	i3, i5, i7
	Intel® Core™ 13代	i3, i5, i7
DDR4 内存	DDR4-2400MHz, 4GB, 8GB, 16GB, 32GB, 64GB	
SSD	mSATA, 64GB, 128GB, 256GB, 512GB, 1TB	
WIFI套装	miniPCIe, WIFI sets, (7260HMWBN) 柱形天线	
4G套装/EC203G 模组	miniPCIe	