

耐用. 美观.

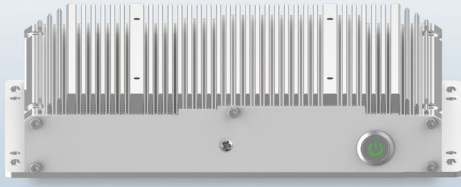
追求卓越·创新

iBOX22XX



# 上海亿耀电子有限公司产品规格书

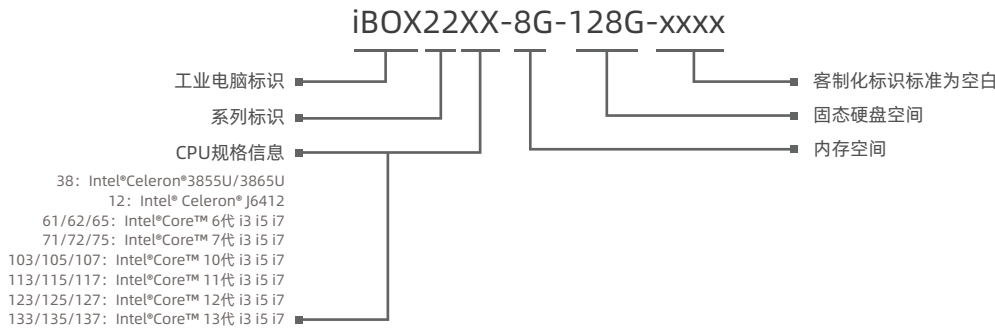
iBOX22XX系列 无风扇工控机



## 产品特性

- 紧凑型铝镁合金型材壳体，大面积铝鳍设计确保良好的散热系统
- 单边接口，平板式或壁挂式安装
- 2 x RJ45支持EtherCAT和巨型帧，Intel®Core™ 10代以上为三个网口
- 4 x USB3.0
- 2 x COM (DB9)，支持BIOS选择设置RS232或485
- Intel® Celeron® 3855U, Intel® Celeron® 6412、Intel® Core™ 6/7/10/11/12/13代 i3/i5/i7系列CPU可选
- 支持Win7, Win8, Win10, Win11, Linux等操作系统 (Intel® Celeron® J6412, Intel®Core™ 10代以上不支持Win7)
- 可扩展WIFI, 4G, 5G网络
- 无风扇，工作温度范围-20~70°C
- DC 9~36V

## 命名规则

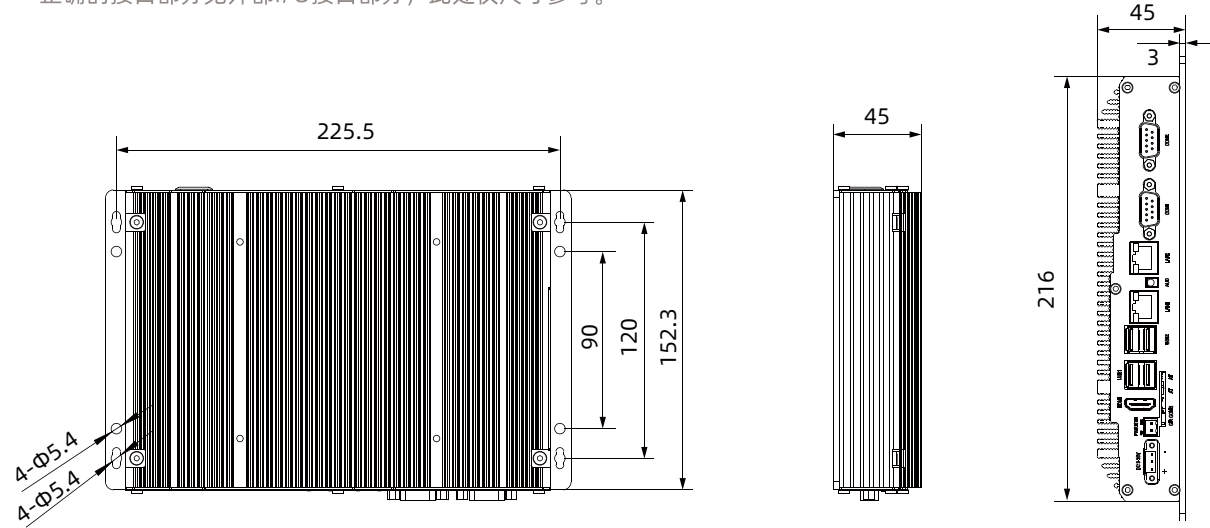


## 规格参数

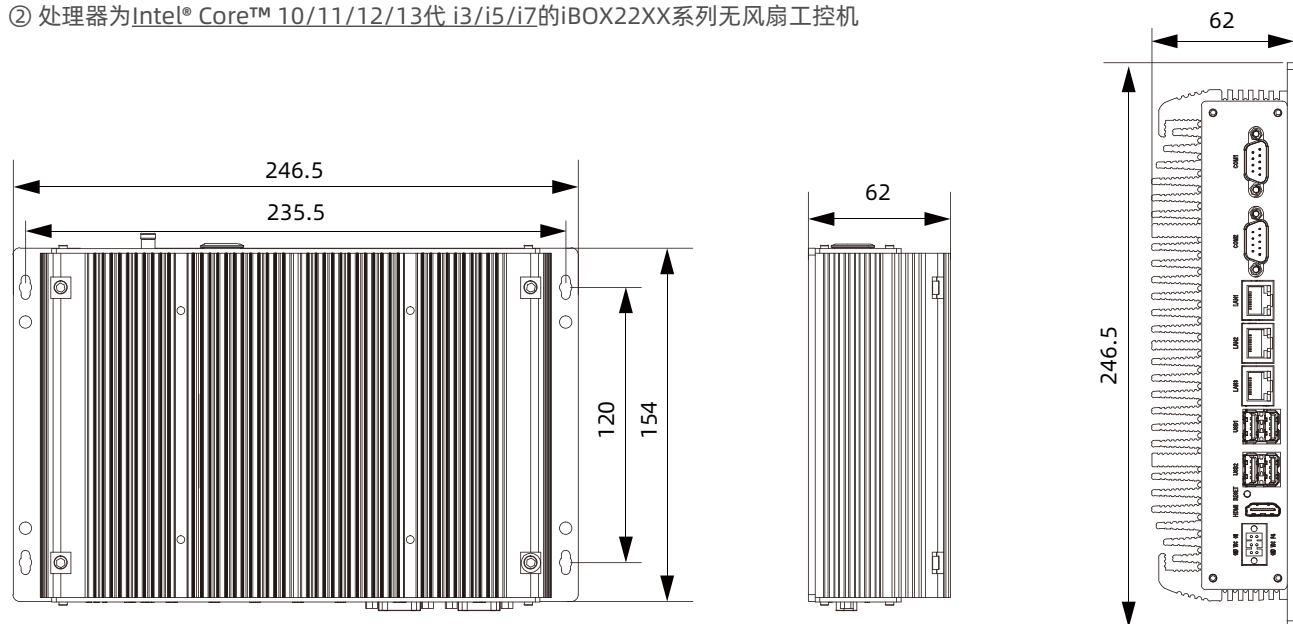
名称	iBOX22XX	
系统参数	CPU	Intel® Celeron® 3855U/3865U/6412、Intel® Core™ 6/7/10/11/12/13代 i3/i5/i7
	内存	DDR4-2133 最高配置：32GB
	存储	1xMSATA,1xSATA3.0
	BIOS	AMI UEFI 64Mbit
	网口 (LAN)	2 x RJ45; 3 x RJ45 (Intel Core™ 10代及以上)
	USB	4xUSB3.0
	COM	2xRS232/RS422/RS485, 接口与TVS隔离 (DB9), RS485支持自动流控
	HDMI	支持的最高分辨率能到4096*2160@24Hz
	指示灯	1x电源指示灯
	输入电压	DC 9~36V, 3 pin接线端子
	音频	Realtek ALC662VD 音频控制器,支持5.1声道
	控制开关	1x电源开关, 1xCLR/CMOS, 1xAT/ATX开关
操作系统	操作系统	Windows7, Window8, Windows10, Windows11, Linux, etc (Intel® Celeron® J6412, Intel®Core™ 10代以上不支持Win7)
物理参数	产品尺寸 (L x W x H)	双网口: 216mm x 152.3mm x 45mm (8.50" x 6.00" x 1.77") 三网口 (Intel Core™ 10代及以上): 221.8mm x 154mm x 62mm (8.73" x 6.06" x 2.44")
	箱体结构	紧凑型铝镁合金型材壳体, 大面积铝鳍散热设计, 接地保护装置
	安装方式	平板式安装, 壁挂式安装
	功耗	25W (Intel®Core™根据CPU而定, 总功耗不超过80W)
环境参数	操作温度	-20~70°C
	存储温度	-40~80°C
	相对湿度	5~95% (无凝结)
	工作时冲击	操作时10G最大加速值 (持续11ms), 符合IEC 60068-2-27
	工作时震动	操作时随机振动频率: 5~500HZ, 1Grms@with HDD;2Grms@with SSD, 符合IEC 60068-2-64
EMC	CE/FCC Class A	

## 尺寸图 单位: mm

- ① 处理器为Intel® Celeron® 3855U/3865U/ 6412、Intel® Core™ 6/7代 i3/i5/i7的iBOX22XX系列无风扇工控机  
正确的接口部分见外部I/O接口部分，此处仅尺寸参考。



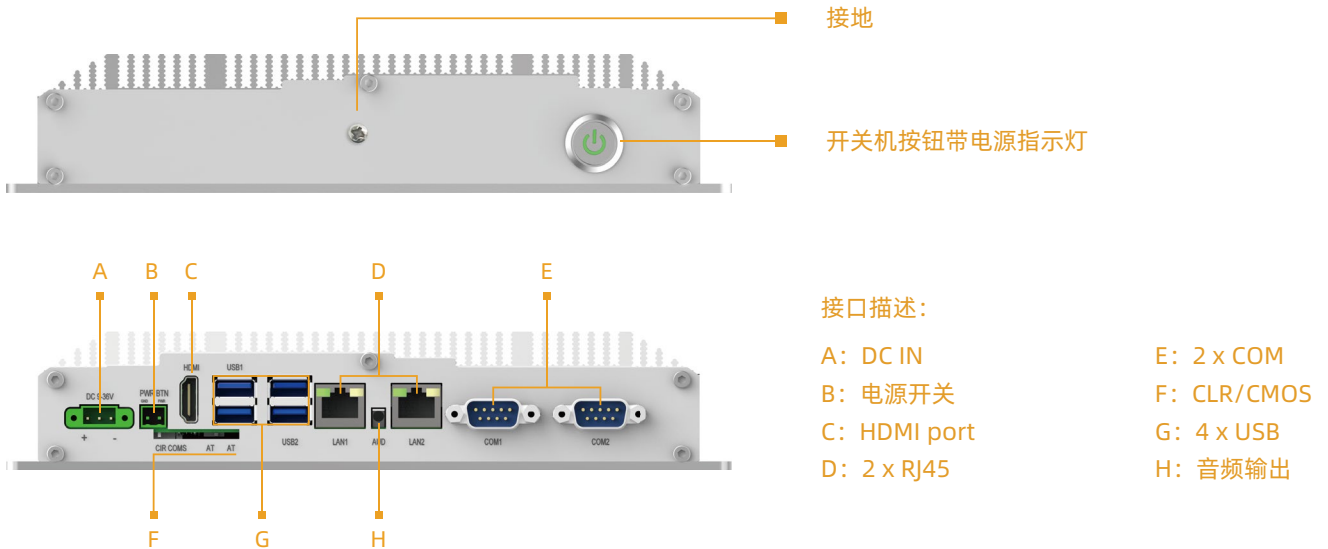
- ② 处理器为Intel® Core™ 10/11/12/13代 i3/i5/i7的iBOX22XX系列无风扇工控机



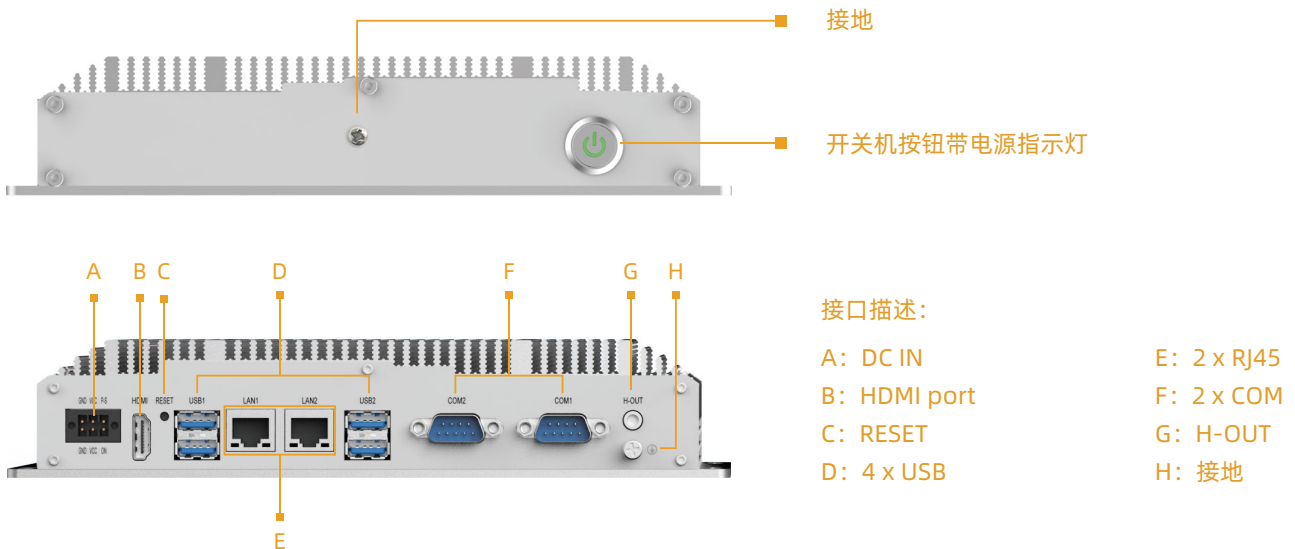
## iBOX22XX系列

### 外部I/O 接口

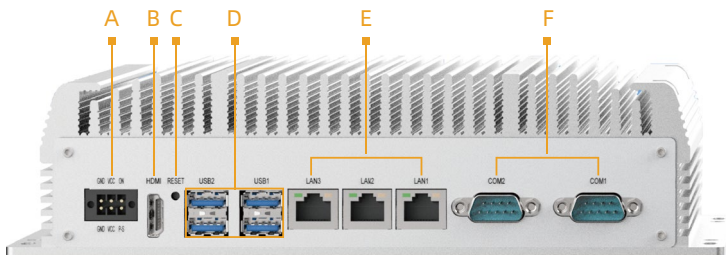
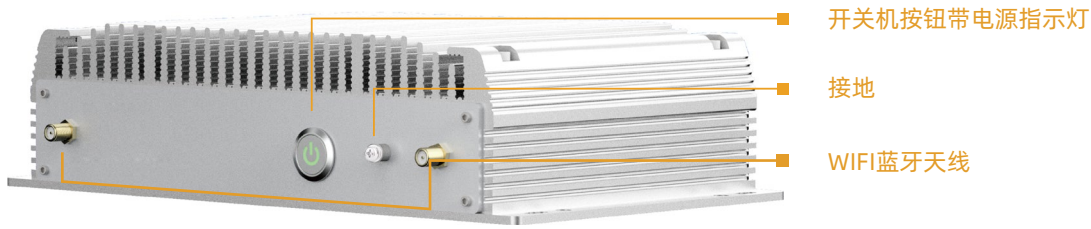
① 处理器为Intel® Celeron® 3855U/3865U、Intel® Core™ 6/7代 i3/i5/i7的iBOX22XX系列无风扇工控机 接口部分如下所示：



② 处理器为Intel® Celeron® J6412的iBOX22XX系列无风扇工控机 接口部分如下所示：



③ 处理器为Intel® Core™ 10/11/12/13代 i3/i5/i7的iBOX22XX系列无风扇工控机 接口部分如下所示：



接口描述：

- A: DC IN
- B: HDMI port
- C: RESET
- D: 4 x USB
- E: 3 x RJ45
- F: 2 x COM

## 订购信息

型号	描述
iBOX22XX	CPU:Null, RAM: Null, mSATA: Null; 2xCOM (RS232/485可BIOS切换), 2 x LAN, 4 x USB3.0, 1xHDMI, 1xAudio, DC 9~36V 电源输入
iBOX2238-4G-128G	CPU: Intel® Celeron® 3855U, RAM: 4G, mSATA: 128G; 2xCOM (RS232/485可BIOS切换), 2 x LAN, 4 x USB3.0, 1xHDMI, 1xAudio, DC 9~36V 电源输入
iBOX2264-4G-128G	CPU: Intel® Celeron® J6412, RAM: 4G, mSATA: 128G; 2xCOM (RS232/485可BIOS切换), 2 x LAN, 4 x USB3.0, 1xHDMI, 1xAudio, DC 9~36V 电源输入
iBOX2261-4G-128G	CPU: Intel® Core™ 6th i3, RAM: 4G, mSATA: 128G; 2xCOM (RS232/485可BIOS切换), 2 x LAN, 4 x USB3.0, 1xHDMI, 1xAudio, DC 9~36V 电源输入
iBOX2262-4G-128G	CPU: Intel® Core™ 6th i5, RAM: 4G, mSATA: 128G; 2xCOM (RS232/485可BIOS切换), 2 x LAN, 4 x USB3.0, 1xHDMI, 1xAudio, DC 9~36V 电源输入
iBOX2265-4G-128G	CPU: Intel® Core™ 6th i7, RAM: 4G, mSATA: 128G; 2xCOM (RS232/485可BIOS切换), 2 x LAN, 4 x USB3.0, 1xHDMI, 1xAudio, DC 9~36V 电源输入

## 可选配件

RAM	DDR4-2400MHz, 4GB, 8GB, 16GB, 32GB
M SATA	64GB, 128GB, 256GB, 512GB, 1TB

## 装箱清单

端子	2pin 凤凰端子
端子	3pin 凤凰端子

注: 包装若有变化, 不做更行通知