

耐用. 美观.

追求卓越·创新

IDD4X215PL-5K



上海亿耀电子有限公司产品规格书

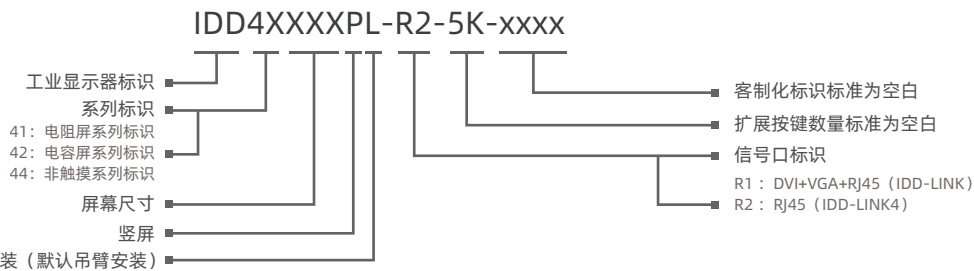
21.5" FHD悬臂式经济型工业显示器（竖屏）



产品特性

- 屏幕尺寸：21.5"
- 前面板/后罩：全铝壳体
- IP防护等级：前面板IP65,后罩IP20
- 可选：单点电阻触摸、多点电容触摸，非触摸
- 支持Win7, Win8, Win10, Win11, Linux等操作系统
- 含DVI、HDMI、VGA视频接口，2个USB扩展接口等
- DC 12~36V供电
- 可选R1 (IDD-LINK) 长距离USB信号输出，支持50米
- 可选R2 (IDD-LINK4) 视频与USB通过单一CAT6网线传输，传输距离达100米

命名规则

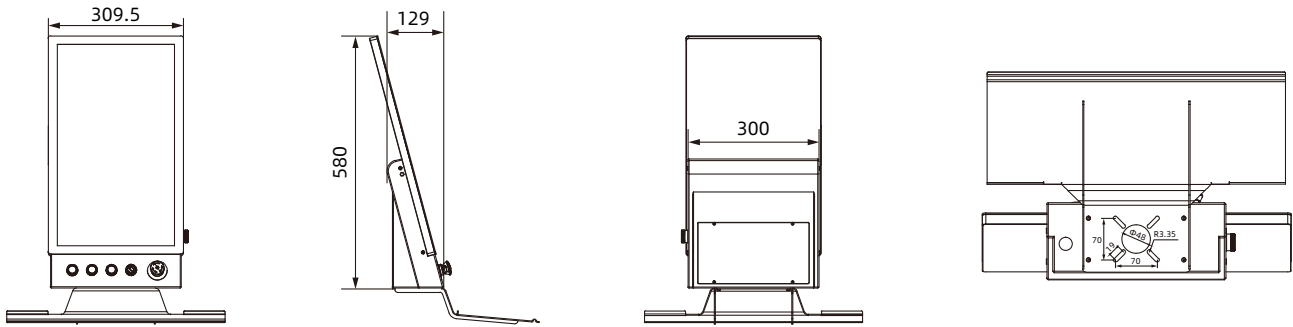


规格参数

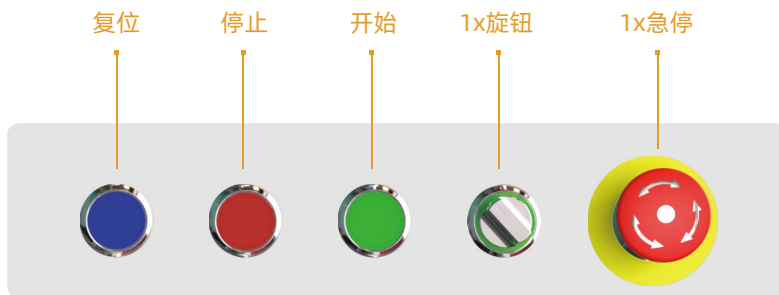
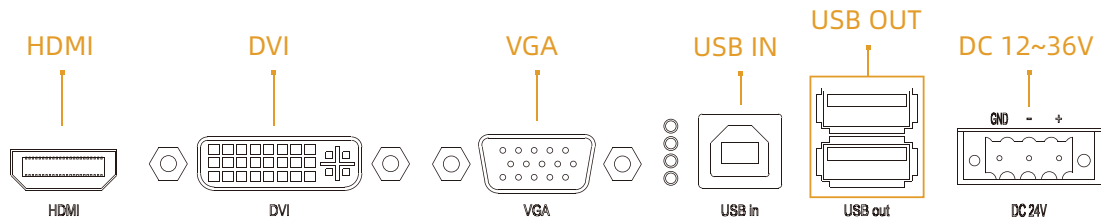
| 名称 | IDD41215PL-5K&IDD42215PL-5K&IDD44215PL-5K | |
|---------|---|--|
| 常规 | 控制按钮 | 后面板OSD控制键，可调节对比度 |
| | 外壳 | 前面板，后罩：铝镁合金，接地隔离保护 |
| | 安装方式 | 4460、6085或48系列悬臂安装 |
| | 显示接口 | VGA & DVI & HDMI & USB |
| 功耗 | 电源输入 | 凤凰端子：DC 12~36V输入 |
| | 功率 | 20W |
| 物理特性 | 产品尺寸 (WxHxD) | (不含键盘托架) 379mm x 517.6mm x 129mm (14.92" x 20.38" x 5.08") |
| | 产品净重 | (不含键盘托架) 8kg |
| LCD 液晶屏 | 屏幕尺寸 | 21.5" FHD TFT |
| | 分辨率 | 1920 x 1080 |
| | 最大色彩 | 16.7M |
| | 显示区域 (WxH) | 476.64mm x 268.11mm (18.77" x 10.56") |
| | 背光 | LED |
| | 背光MTBF(小时) | 30000hrs |
| | 像素间距 | 0.24825 x 0.24825 |
| | 亮度(cd/m2) | 250cd/m2 |
| | 对比度 | 3000:1 |
| | 视角 | (L)89 / (R)89 / (U)89 / (D)89 |
| | 触摸屏 | 触摸类型 |
| 透光率真 | | >85% |
| 控制器 | | USB 接口 |
| 驱动支持 | | Windows7, Window8, Windows10, Windows11, Linux, etc |
| 多点触摸 | | 10点 |
| 表面硬度 | | 电阻: 莫氏硬度 >= 3H, 电容: 莫氏硬度 7H |
| 环境参数 | 工作温度 | 0 ~ 50°C |
| | 存储温度 | -20 ~ 60°C |
| | 相对湿度 | 5 ~ 95% (无凝结) |
| | 工作时冲击 | 操作时10G 最大加速值 (持续11 ms), 符合 IEC 60068-2-27 |
| | 工作时振动 | 操作时随机振动频率 5~500Hz, 1Grms@with HDD; 2Grms@with SSD, 符合 IEC 60068-2-64 |
| | EMC | CE/FCC Class A |
| 防水防尘 | 前面板达到IP65防护等级 | |

IDD4X215PL-5K

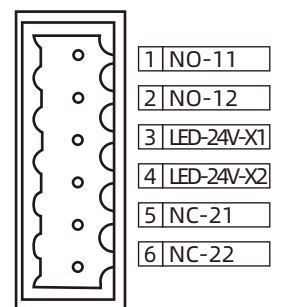
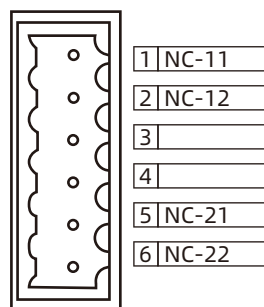
尺寸图 单位: mm



外部I/O 接口



注: 上图为标准按钮数量展示, 按钮数量与品牌以客户选配为准



订购信息

| 型号 | 描述 |
|---------------|--|
| IDD41215PL-5K | 21.5" TFT LCD / 电阻显示屏 / 扩展5个按钮 / DC12~36V 输入 / 分辨率1920x1080 |
| IDD42215PL-5K | 21.5" TFT LCD / 电容显示屏 / 扩展5个按钮 / DC12~36V 输入 / 分辨率1920x1080 |
| IDD44215PL-5K | 21.5" TFT LCD / 非触摸显示屏 / 扩展5个按钮 / DC12~36V 输入 / 分辨率1920x1080 |

可选配件

| | |
|--------|------------------------|
| VGA 线 | VGA 3米 / 5米 |
| DVI 线 | DVI 3米 / 5米 / 8米 / 10米 |
| USB 线 | USB 3米 / 5米 / 10米 |
| HDMI 线 | HDMI 3米 / 5米 / 10米 |

装箱清单

| | |
|------|------------|
| 键盘托架 | 1 x 钣金键盘托架 |
| 端子 | 3P连接器接线端子 |
| 端子 | 6P连接器接线端子 |

注: 包装若有变化, 不做更行通知