

耐用. 美观.

追求卓越·创新

TP2-R2



上海亿耀电子有限公司产品规格书

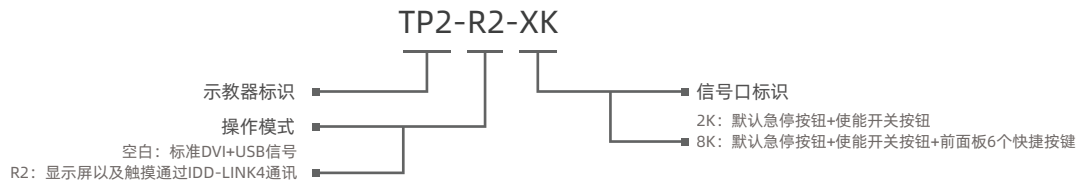
10.1" WXGA示教器 (带KVM功能 IDD-LINK4)



产品特性

- 适用于操控机器人的10.1" 示教器，1280x800高清分辨率
- IP防护等级：整机IP54
- 外观人体工学设计，舒适轻松的操作性
- 示教器右下角设有按键，可快速访问自定义功能
- 可双手操作的显示器大小，肩带和握柄采用人体工学设计，防止工作疲劳
- 系统框架接地保护（GPE）设计
- 可选R2（IDD-LINK4），视频与USB通过单一CAT6网线传输，传输距离可达100米
- 支持Win7，Win8，Win10，Win11，Linux等操作系统
- DC 24V供电

命名规则

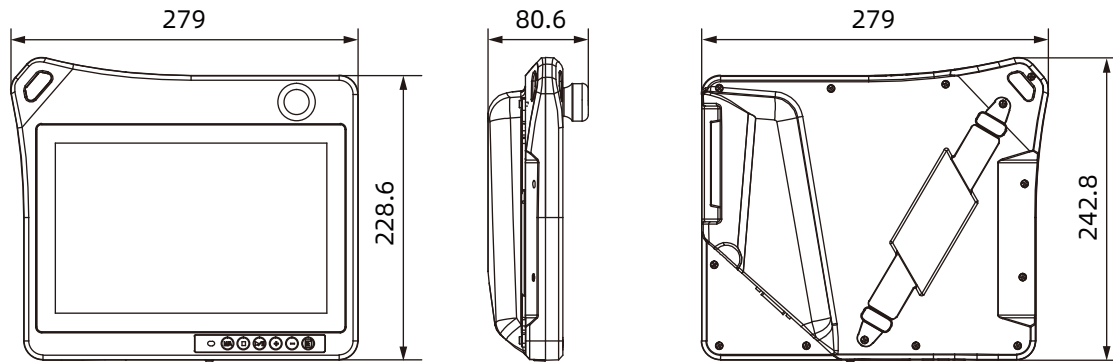


规格参数

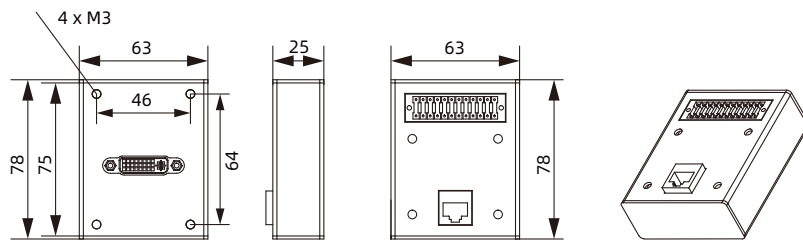
名称	TP2-R2	
常规	外壳	前面板：铝镁合金 后罩：ABS+PC
	接口	包含 急停+24V电源++3位使能开关+IDD-LINK4信号+18P按钮信号
功耗	电源输入	DC 24V
	功率	15W
物理特性	产品尺寸 (WxHxD)	279mm x 228.6mm x 80.6mm (10.98" x 9" x 3.17")
	净重	1.4kg
液晶屏	屏幕类型	10.1" WXGA TFT
	分辨率	1280 x 800
	最大色彩	16.7M
	显示区域 (WxH)	216.96mm x 135.60mm (8.54" x 5.34")
	背光	LED
	背光MTBF (小时)	30000hrs
	Pixel Pitch (HxV)	0.1695 x 0.1695
	亮度cd/m2	400cd / m2
	对比度	800:1
视角	(L)85 / (R)85 / (U)85 / (D)85	
触摸屏	触摸屏类型	多点电容触摸屏
	透光率	>85%
	控制器	USB接口
	驱动支持	Windows7, Window8, Windows10, Windows11, Linux, etc
	多点触屏	10 points
表面硬度	电容触屏：莫氏硬度 7H	
环境参数	操作温度	-20~70°C
	存储温度	-30~70°C
	相对湿度	5~95% (无凝结)
	工作时冲击	操作时10G最大加速值 (持续11ms)，符合IEC 60068-27
	工作时震动	操作时随机振动频率：5~500HZ，1Grms@with HDD;2Grms@with SSD，符合IEC 60068-2-64
	EMC	CE/FCC Class A
	防护等级	整机 IP54

TP2-R2

尺寸图 单位: mm

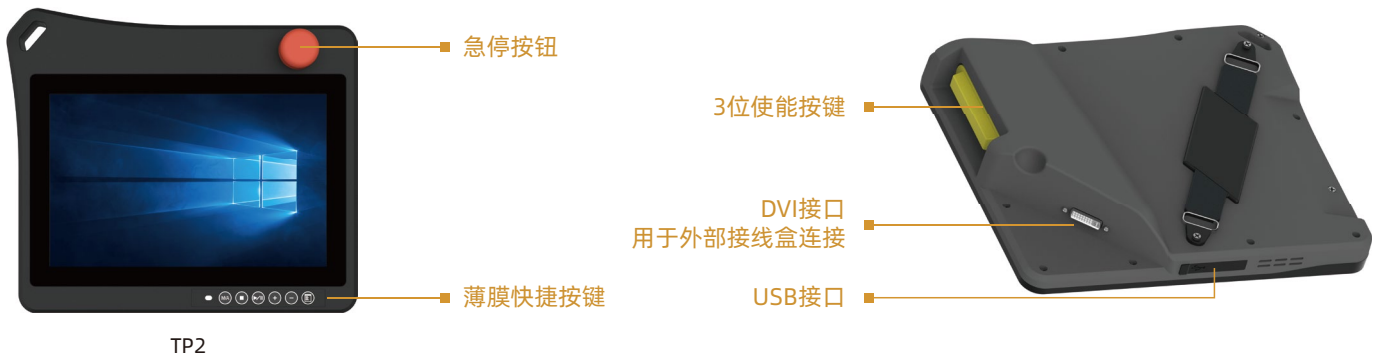


TP2 示教器尺寸

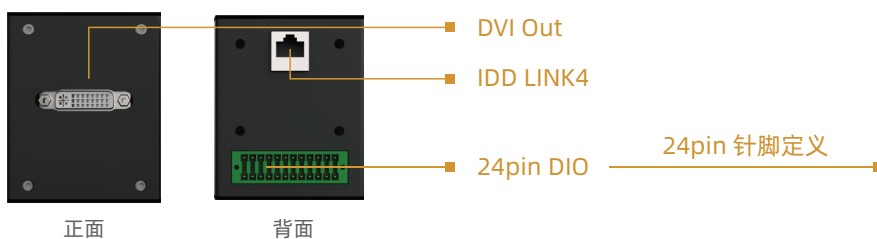


TP2-R2-JB 接线盒尺寸

外部I/O 接口



TP2



TP2-R2-JB 接线盒

24pin 针脚定义

DC 24V	2	1	DC 24V
DC 0V	4	3	DC 0V
急停-NC-A2	6	8	急停-NC-A1
急停-NC-B2	8	7	急停-NC-B1
使能-NO-A2	10	9	使能-NO-A1
使能-NO-B2	12	11	使能-NO-B1

TP2 布线图



订购信息

型号	描述
TP2-R2-2K	10.1" TFT LCD / 电容显示屏 / D24V 输入 / 分辨率1280x800 /带扩展按钮：默认急停按钮+使能开关按钮
TP2-R2-8K	10.1" TFT LCD / 电容显示屏 / D24V 输入 / 分辨率1280x800 /带扩展按钮：默认急停按钮+使能开关按钮+前面板6个快捷按键
TP2-R2-JB	网络延长款接线盒 1 x DVI Out / 1 x RJ45 / 1 x 24pin IO

可选配件

TP2-CB-5	外接线缆 5米
TP2-CB-10	外接线缆 10米

装箱清单

接线盒	TP2-R2-JB 网络延长款接线盒
-----	--------------------

注: 包装若有变化, 不做更行通知