

耐用. 美观.

追求卓越·创新

PC6960-POE



上海亿耀电子有限公司产品规格书

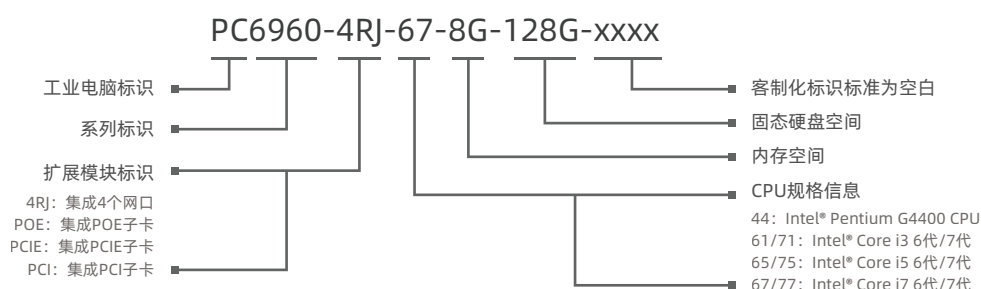
PC6960 壁挂式边缘控制器



产品特性

- 紧凑型铝镁合金型材壳体，封闭防尘设计
- 单边接口，DIN导轨挂壁式安装
- 6 x Intel i210 Gbe LAN支持EtherCAT和巨型帧
- 4 x USB3.0，内置1 x USB2.0，可插软件加密狗，以防丢失
- DVI+DP双显示接口
- 2 x COM (DB9)，支持BIOS选择设置RS232或485
- 实时性优化，更适合运动控制
- 集成4 x POE + 16针隔离DIO + 1 x MIO
- DC 12~24V

命名规则

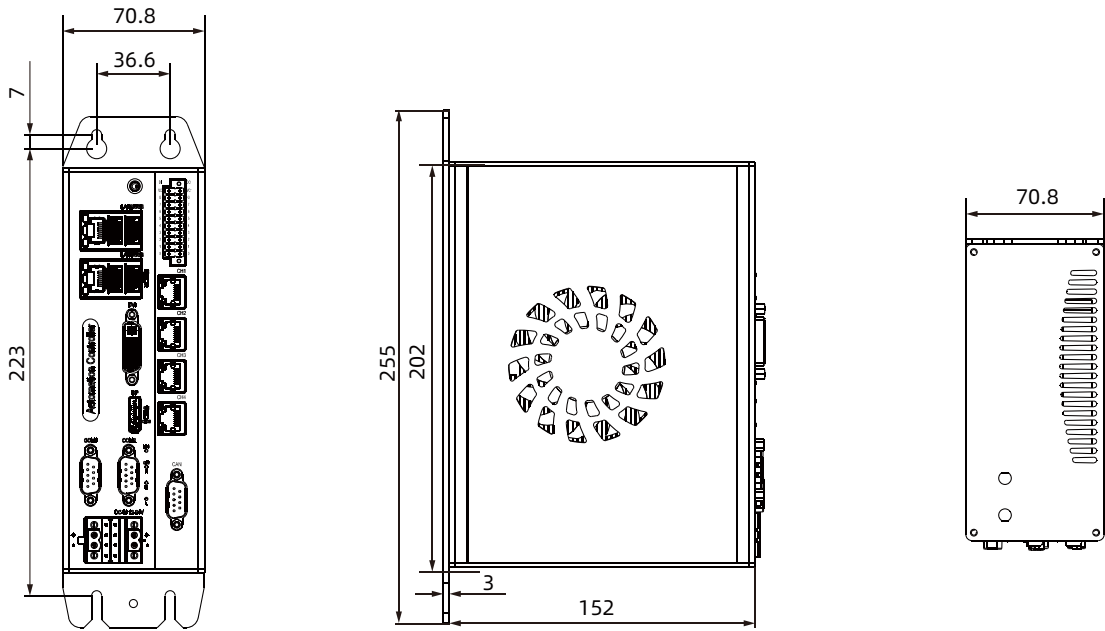


规格参数

名称	PC6960-POE		
系统参数	CPU	6代 Intel® Skylake-S / 7代 Intel® Kabylake -S, Intel® Pentium G4400/ Intel® Core i3 i5 i7	
	芯片组	Intel® H110	
	BIOS	AMI UEFI 64Mbit	
I/O接口	硬盘	1x2.5" SATA 3.0 HDD/SDD, 1x full size mSATA (SATA & USB2.0)	
	内存	DDR4-2133/2400MHz, 预安装4GB, 最大支持: 32GB	
	网口 (LAN)	6 x Intel i210-AT 1000Mbps RJ45以太网口带浪涌保护, 其中4 x Intel带POE功能, 单个端口最大功耗: 15W	
	USB	4xUSB3.0, 内置1xUSB2.0 (硬件USB加密狗)	
	COM	2xRS232/RS422/RS485, 接口与TVS隔离 (DB9), RS485支持自动流控	
	扩展槽	1xMini-PCIe (PCIe+USB) 带SIM插卡槽, 可扩展4G, LTE, BT, ETC	
	指示灯	1x电源指示灯, 1xHDD指示灯, 3xCPU不同温度指示灯 (红: 报警; 黄: 高温; 绿: 正常)	
	输入电压	DC 12~24V, 2x2 pin接线端子	
	MIO	1 x MIO可选CAN	
	看门狗	0-255 级可编程设置	
	控制开关	1x电源开关, 1xAT/ATX可选开关, 1xClear/CMOS开关	
	显示屏类型		DP 最大分辨率可达: 4096*2304@60Hz
			DVI-I (DVI-D+VGA): DVI-D: 分辨率可达: 1920*1200@60Hz
		VGA: 分辨率可达: 2560*1600@60Hz	
操作系统	INtime, EC-Win, RTX-2014/2016 and Ubuntu Preempt-RT Windows 7, Windows 10, Linux Fedora Ubuntu (注: 第七代 Intel® Kabylake-S CPU处理器不支持 Windows 7 32-bit)		
物理参数	产品尺寸 (L x W x H)	202mm x 152mm x 70.8mm (7.95" x 5.98" x 7.79")	
	箱体结构	紧凑型铝镁合金型材壳体, 封闭防尘设计, 接地保护装置	
	安装方式	壁挂式安装, DIN-Rail导轨安装	
	功耗	65W	
	净重	2.5kg	
环境参数	操作温度	-20~60°C	
	存储温度	-40~80°C	
	相对湿度	5~95% (无凝结)	
	工作时冲击	操作时10G最大加速值 (持续11ms), 符合IEC 60068-2-27	
	工作时振动	操作时随机振动频率: 5~500HZ, 1Grms@with HDD;2Grms@with SSD, 符合IEC 60068-2-64	
	EMC	CE/FCC Class A	

PC6960-POE

尺寸图 单位: mm

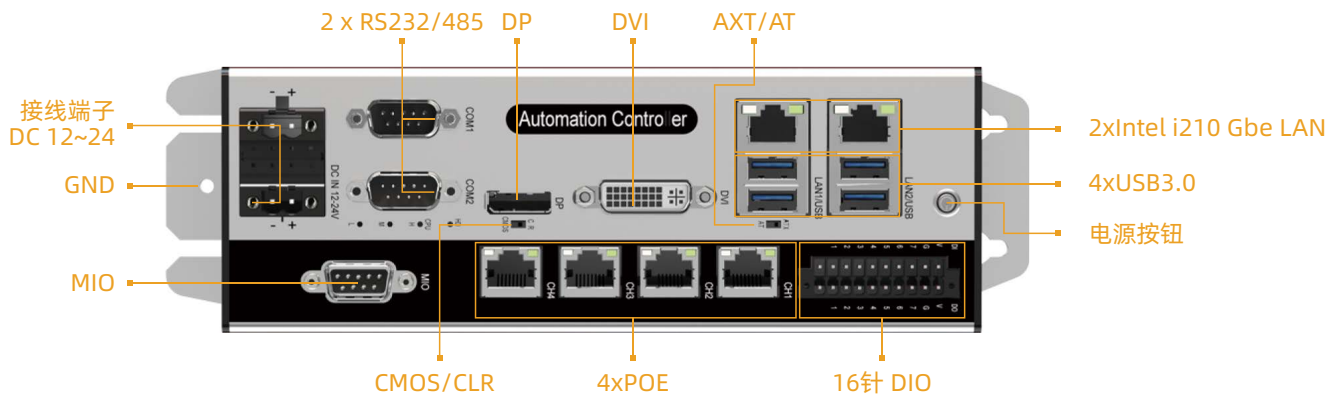


正视图

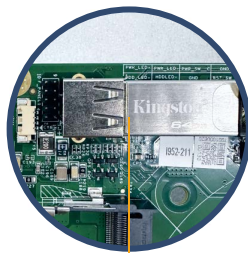
侧视图

顶视图

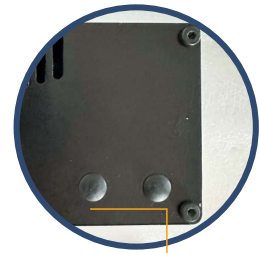
外部I/O 接口



miniPCIe 扩展槽



内置 USB2.0加密狗



2 x 无线圆柱天线

订购信息

型号	描述
PC6960-POE	CPU:Null, RAM: Null, mSATA: Null; 2xCOM (RS232/485可BIOS切换), 6 x LAN (4xPOE), 4 x USB3.0, DVI-I/DP显示接口, 1 x MIO, 16针隔离DIO, DC12~24V 电源输入
PC6960-POE-44-4G-128G	CPU:Intel® Pentium 双核 Core™ G4400, RAM: 4G, mSATA: 128G; 2xCOM (RS232/485可BIOS切换), 6 x LAN (4xPOE), 4 x USB3.0, DVI-I/DP显示接口, 1 x MIO, 16针隔离DIO, DC12~24V 电源输入
PC6960-POE-61-4G-128G	CPU:Intel® Core™ 6代 i3-6100, RAM: 4G, mSATA: 128G; 2xCOM (RS232/485可BIOS切换), 6 x LAN (4xPOE), 4 x USB3.0, DVI-I/DP显示接口, 1 x MIO, 16针隔离DIO, DC12~24V 电源输入
PC6960-POE-64-4G-128G	CPU:Intel® Core™ 6代 i5-6400, RAM: 4G, mSATA: 128G; 2xCOM (RS232/485可BIOS切换), 6 x LAN (4xPOE), 4 x USB3.0, DVI-I/DP显示接口, 1 x MIO, 16针隔离DIO, DC12~24V 电源输入
PC6960-POE-65-4G-128G	CPU:Intel® Core™ 6代 i5-6500, RAM: 4G, mSATA: 128G; 2xCOM (RS232/485可BIOS切换), 6 x LAN (4xPOE), 4 x USB3.0, DVI-I/DP显示接口, 1 x MIO, 16针隔离DIO, DC12~24V 电源输入
PC6960-POE-67-4G-128G	CPU:Intel® Core™ 6代 i7-6700, RAM: 4G, mSATA: 128G; 2xCOM (RS232/485可BIOS切换), 6 x LAN (4xPOE), 4 x USB3.0, DVI-I/DP显示接口, 1 x MIO, 16针隔离DIO, DC12~24V 电源输入
PC6960-POE-71-4G-128G	CPU:Intel® Core™ 7代 i3-7100, RAM: 4G, mSATA: 128G; 2xCOM (RS232/485可BIOS切换), 6 x LAN (4xPOE), 4 x USB3.0, DVI-I/DP显示接口, 1 x MIO, 16针隔离DIO, DC12~24V 电源输入
PC6960-POE-75-4G-128G	CPU:Intel® Core™ 7代 i5-7500, RAM: 4G, mSATA: 128G; 2xCOM (RS232/485可BIOS切换), 6 x LAN (4xPOE), 4 x USB3.0, DVI-I/DP显示接口, 1 x MIO, 16针隔离DIO, DC12~24V 电源输入
PC6960-POE-77-4G-128G	CPU:Intel® Core™ 7代 i7-7700, RAM: 4G, mSATA: 128G; 2xCOM (RS232/485可BIOS切换), 6 x LAN (4xPOE), 4 x USB3.0, DVI-I/DP显示接口, 1 x MIO, 16针隔离DIO, DC12~24V 电源输入

可选配件

可选配件	描述
CPU	Intel® Pentium G4400
	Intel® Core™ 6代 i3-6100, i5-6400, i5-6500, i7-6700 i3-6100T, i5-6400T, i5-6500T, i7-6700T
	Intel® Core™ 7代 i3-7100, i5-7500, i7-7700, i3-7100T, i5-7100T, i7-7700T
DDR4 内存	DDR4-2400MHz, 4GB, 8GB, 16GB, 32GB
SSD	mSATA, 64GB, 128GB, 256GB, 512GB, 1TB
WIFI套装	miniPCIe, WIFI sets, (7260HMWBN) 柱形天线
4G套装/EC203G 模组	miniPCIe