

耐用. 美观.

**追求卓越·创新**

IDD21121-R2

IDD22121-R2

IDD24121-R2



## 上海亿耀电子有限公司产品规格书

12.1" XGA嵌入式工业显示器 (带KVM功能 IDD-LINK4)

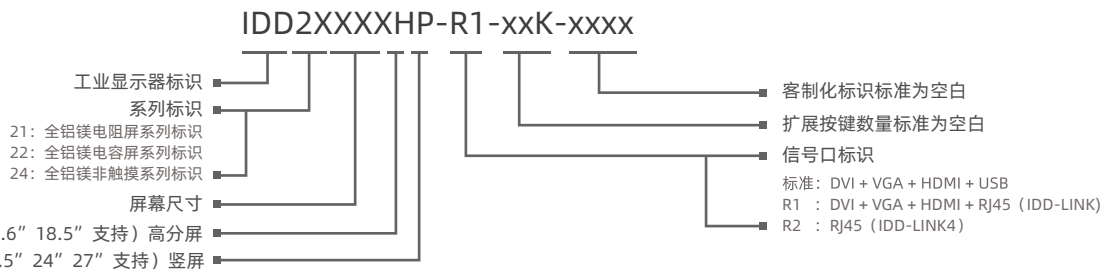
# IDD21121-R2 & IDD22121-R2 & IDD24121-R2



## 产品特性

- 显示屏尺寸: 10.1",10.4",12.1",12.2",15",15.6",17",18.5",19",21.5",24",27"
- 前面板/后罩: 全铝镁壳体
- IP防护等级: 前面板IP65,后罩IP20
- 可选单点电阻触摸、多点电容触摸, 非触摸
- 支持Win XP, Win7,Win10/Win11, Win CE, LINUX等操作系统
- 视频与触摸信号可同时采用IDD-LINK4接口, 或者单独使用HDMI与USB信号  
注: 两者不可同时使用
- DC 24V供电
- 可选R1 (IDD-LINK), 长距离USB信号输出, 支持50米
- 可选R2 (IDD-LINK4), 视频与USB通过单一CAT6网线传输, 传输距离可达100米

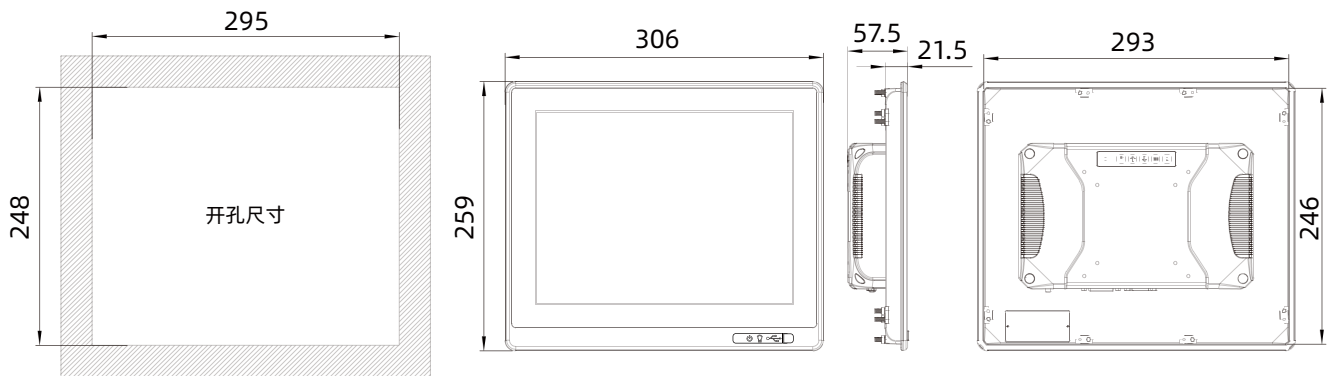
## 命名规则



## 规格参数

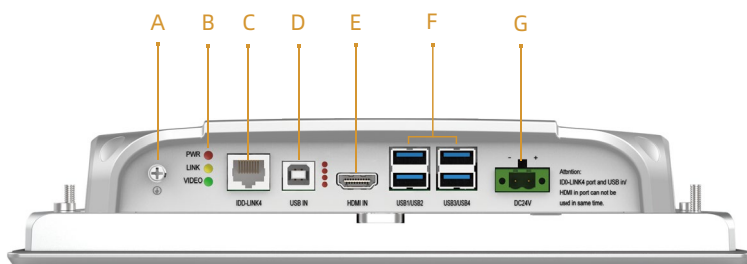
名称	IDD21121-R2&IDD22121-R2&IDD24121-R2	
常规	控制按钮	后面板OSD控制键, 可调节对比度
	外壳	前面板, 后罩: 铝镁合金, 接地隔离保护
	安装方式	嵌入式, 壁挂式, 桌面式, VESA
	显示接口	IDD-LINK4 (或HDMI接口) 注意: 两者不能同时使用
功耗	电源输入	凤凰端子: DC 24V输入
	功率	19W
物理特性	产品尺寸 (WxHxD)	306mm x 259mm x 57.5mm (12.05" x 10.20" x 2.26")
	开孔尺寸 (WxH)	295mm x 248mm (11.61" x 9.76")
	产品净重	2.7kg
LED 液晶屏	屏幕尺寸	12.1" XGA TFT
	分辨率	1024 x 768
	最大色彩	16.7M
	显示区域 (WxH)	304.1mm x 228.1mm (11.97" x 8.98")
	背光	LED
	背光MTBF(小时)	50000hrs
	像素间距	0.24 x 0.24
	亮度(cd/m2)	350cd / m2
	对比度	800:1
	视角	(L)75 / (R)75 / (U)75 / (D)75
触摸屏	触摸类型	单点电阻式触摸 & 多点电容触摸 & 非触摸
	透光率真	>85%
	控制器	USB 接口
	驱动支持	Windows XP, Windows 7, Windows 8, Windows 10/11, Linux, CE
	多点触摸	10 点
	表面硬度	电阻: 莫式硬度 >= 3H , 电容: 莫式硬度 7H
环境参数	工作温度	-20 ~ 70°C
	存储温度	-30 ~ 80°C
	相对湿度	5 ~ 95% (无凝结)
	工作时冲击	操作时10G 最大加速值 (持续11 ms), 符合 IEC 60068-2-27
	工作时振动	操作时随机振动频率 5~500Hz, 1Grms@with HDD; 2Grms@with SSD, 符合 IEC 60068-2-64
	EMC	CE/FCC Class A
	防水防尘	前面板达到IP65防护等级

## 尺寸图 单位: mm



开孔尺寸: 295 x 248mm (11.61 x 9.76in)

## 外部I/O 接口



**\*注意: IDD-LINK4接口和USB 输入/HDMI 接口不能同时使用。\***

### 接口描述:

- A: 接地
- B: 指示灯: PWR/LINK/VIDEO
- C: IDD-LINK4
- D: USB输入
- E: HDMI
- F: USB输出
- G: DC 24V

## 订购信息

型号	描述
IDD21121-R2	12.1" TFT LCD / 电阻触摸显示屏 / DC24V 输入 / 分辨率 1024x768
IDD22121-R2	12.1" TFT LCD / 电容触摸显示屏 / DC24V输入 / 分辨率 1024x768
IDD24121-R2	12.1" TFT LCD / 非触摸显示屏 / DC24V输入 / 分辨率 1024x768

## 可选配件

网线	5米 / 10米 / 15米 / 20米
DVI 线	1.5米 / 2米 / 3米 / 5米
USB线	1.5米 / 2米 / 3米 / 5米
DP转DVI线	1米 / 1.5米 / 2米 / 3米 / 5米
HDMI转DVI线	1米 / 1.5米 / 2米 / 3米 / 5米

## 装箱清单

端子	2 pin 弹簧卡端子
----	-------------

注: 包装若有变化, 不做更行通知