

耐用. 美观.

追求卓越·创新

IDD57150

IDD58150

IDD59150



\*标准产品情况下，正屏按钮在右侧，宽屏按钮在下侧

# 上海亿耀电子有限公司产品规格书

15" XGA悬臂式工业显示器

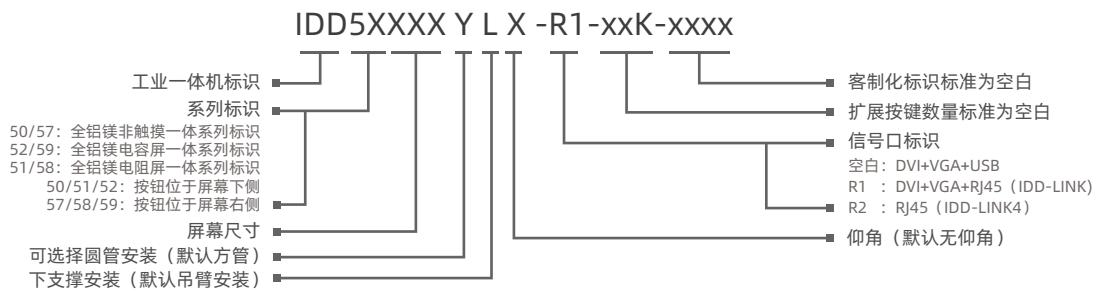
# IDD57150 & IDD58150 & IDD59150



## 产品特性

- 屏幕尺寸: 15",15.6",18.5",19",21.5"
- 前面板/后罩: 全铝镁壳体
- IP防护等级: 前面板与后罩均为IP65
- 可选: 单点电阻触摸、多点电容触摸, 非触摸
- 支持WinXP, Win7, Win10/Win11, WinCE, Linux等操作系统
- 显示接口支持: DVI, HDMI, VGA等视频接口, 2xUSB两个扩展接口
- 可选R1 (IDD-LINK), 长距离USB信号输出, 支持50米
- 可选R2 (IDD-LINK4), 视频与USB通过单一-CAT6网线传输, 传输距离可达100米
- DC 9~36V供电

## 命名规则

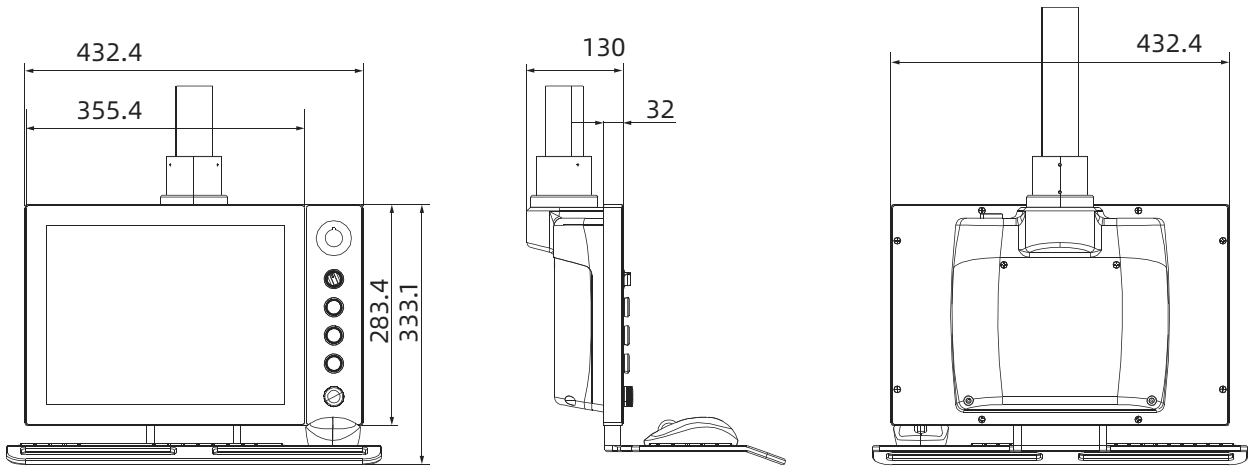


## 规格参数

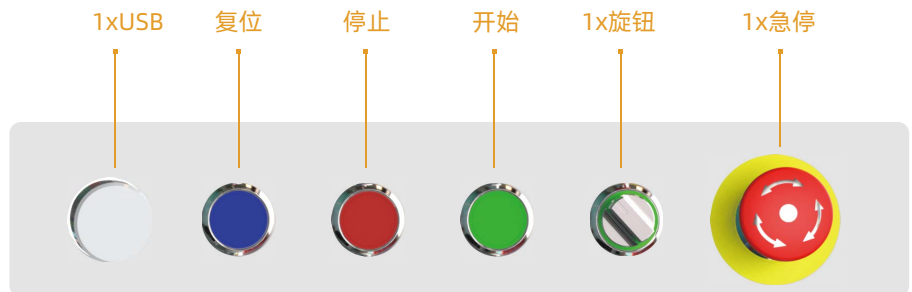
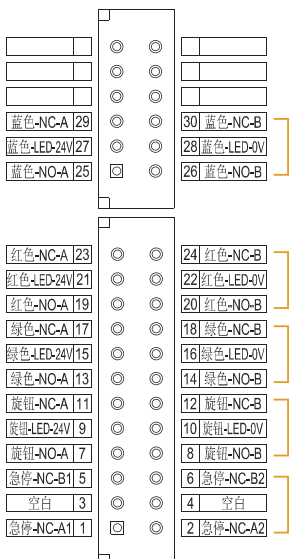
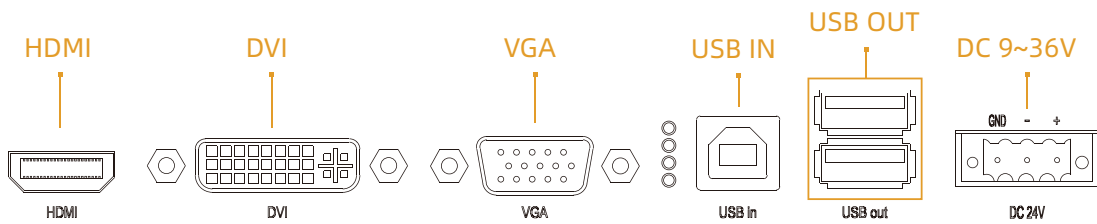
名称		IDD57150&IDD58150&IDD59150
常规	控制按钮	后面板OSD控制键, 可调节对比度
	外壳	前面板, 后罩: 铝镁合金, 接地隔离保护
电源	输入电压	DC 9~36V
	功耗	11W
物理特性	显示接口	HDMI
	产品尺寸 (WxHxD)	(不含键盘托架) 432.4mm x 283.4mm x 130mm (17.02" x 11.16" x 5.12")
	净重	(不含键盘托架) 6.6kg
	安装方式	4460或48悬臂安装
液晶屏	屏幕类型	15" XGA TFT
	分辨率	1024x768
	最大色彩	16.7M
	显示区域 (WxH)	304.1mmx228.1mm (11.97"x8.98")
	背光	LED
	背光MTBF (小时)	50000hrs
	Pixel Pitch (HxV)	0.297x0.297
	亮度cd/m2	420cd/m2
	对比度	800:1
	视角	(L) 80/ (R) 80/ (U) 80/ (D) 80
触摸屏	触摸屏类型	非触摸屏&多点电容触摸屏&单点电阻触摸屏
	透光率	>85%
	控制器	USB接口
	驱动支持	Windows7, WES7, Windows 10, Vxworks, Linux
	多点触屏	10 points
	表面硬度	电阻触屏: 莫氏硬度>= 3H 电容触屏: 莫氏硬度 7H
环境参数	操作温度	-10~65°C
	存储温度	-20~70°C
	相对湿度	5~95% (无凝结)
	工作时冲击	操作时10G最大加速值 (持续11ms), 符合IEC 60068-27
	工作时震动	操作时随机振动频率: 5~500HZ, 1Grms@with HDD;2Grms@with SSD, 符合IEC 60068-2-64
	EMC	CE/FCC Class A
	防护等级	全IP65

## IDD57150 & IDD58150 & IDD59150

尺寸图 单位: mm



### 外部I/O 接口



注: 上图为标准按钮数量展示, 按钮数量与品牌以客户选配为准

## 订购信息

型号	描述
IDD57150-5K	15" TFT LCD / 非触摸显示屏 / 扩展5个按钮 / DC9~36V 输入 / 分辨率1024x768
IDD58150-5K	15" TFT LCD / 电容显示屏 / 扩展5个按钮 / DC9~36V 输入 / 分辨率1024x768
IDD59150-5K	15" TFT LCD / 电阻显示屏 / 扩展5个按钮 / DC9~36V 输入 / 分辨率1024x768

## 可选配件

VGA 线	VGA 3米 / 5米
DVI 线	DVI 3米 / 5米 / 8米 / 10米
USB 线	USB 3米 / 5米 / 10米
HDMI 线	HDMI 3米 / 5米 / 10米

## 装箱清单

端子	3 pin 弹簧卡端子
----	-------------

注: 包装若有变化, 不做更行通知

耐用. 美观.

追求卓越·创新

IDD50156

IDD51156

IDD52156



\*标准产品情况下，正屏按钮在右侧，宽屏按钮在下侧

# 上海亿耀电子有限公司产品规格书

15.6" WXGA悬臂式工业显示器

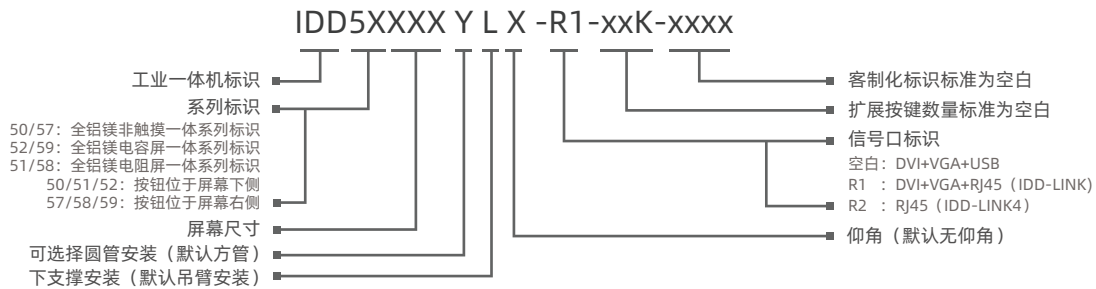
# IDD50156 & IDD51156 & IDD52156



## 产品特性

- 屏幕尺寸: 15",15.6",18.5",19",21.5"
- 前面板/后罩: 全铝镁壳体
- IP防护等级: 前面板与后罩均为IP65
- 可选: 单点电阻触摸、多点电容触摸, 非触摸
- 支持WinXP, Win7, Win10/Win11, WinCE, Linux等操作系统
- 显示接口支持: DVI, HDMI, VGA等视频接口, 2xUSB两个扩展接口
- 可选R1 (IDD-LINK), 长距离USB信号输出, 支持50米
- 可选R2 (IDD-LINK4), 视频与USB通过单一-CAT6网线传输, 传输距离可达100米
- DC 9~36V供电

## 命名规则

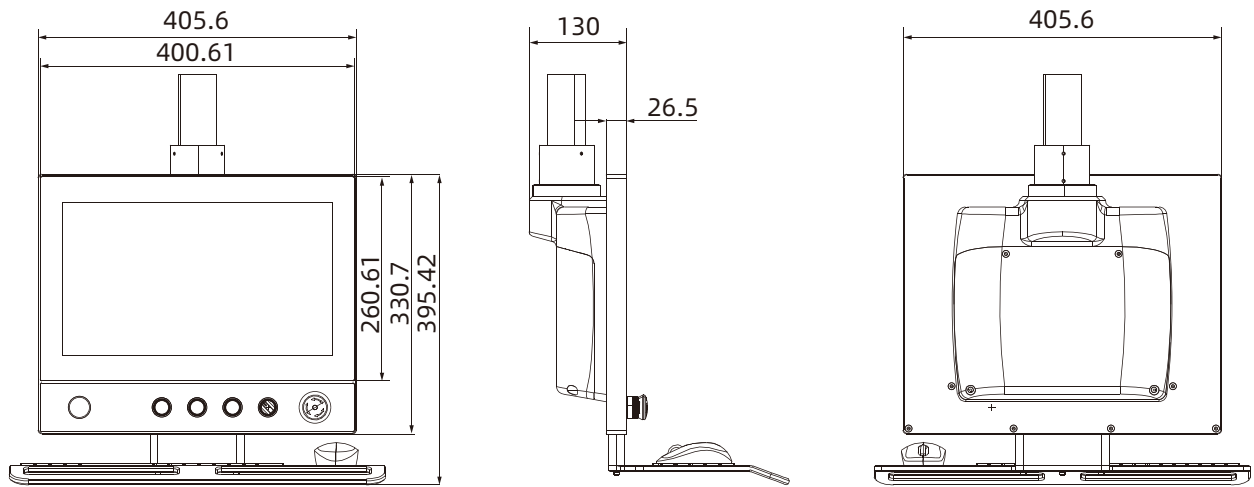


## 规格参数

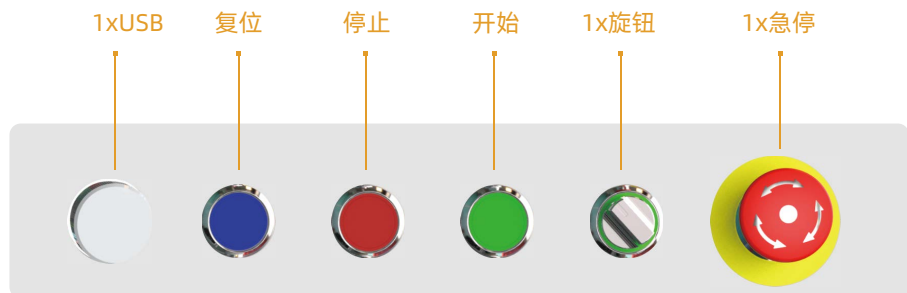
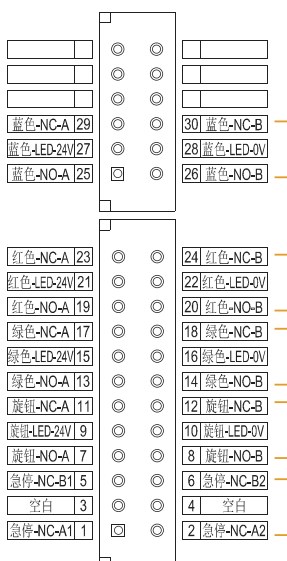
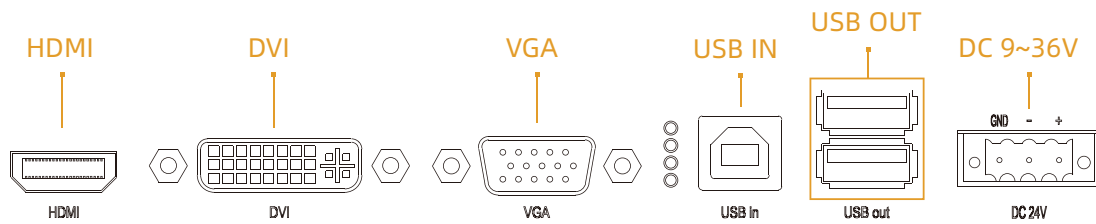
名称	IDD50156&IDD51156&IDD52156	
常规	控制按钮	后面板OSD控制键, 可调节对比度
	外壳	前面板, 后罩: 铝镁合金, 接地隔离保护
电源	输入电压	DC 9~36V
	功耗	18W
物理特性	显示接口	HDMI
	产品尺寸 (WxHxD)	(不含键盘托架) 405.6mm x 330.7mm x 130mm (15.97" x 13.02" x 5.12")
	净重	(不含键盘托架) 6.75kg
液晶屏	安装方式	4460或48悬臂安装
	屏幕类型	15.6" WXGA TFT
	分辨率	1366x768
	最大色彩	16.7M
	显示区域 (WxH)	344.23mmx193.54mm (13.55"x7.62")
	背光	LED
	背光MTBF (小时)	50000hrs
	Pixel Pitch (HxV)	0.252x0.252
	亮度cd/m2	300cd/m2
	对比度	3000:1
	视角	(L) 85/ (R) 85/ (U) 85/ (D) 85
	触摸屏	触摸屏类型
透光率		>85%
控制器		USB接口
驱动支持		Windows7, WES7, Windows 10, Vxworks, Linux
多点触屏		10 points
表面硬度		电阻触屏: 莫氏硬度>= 3H 电容触屏: 莫氏硬度 7H
环境参数	操作温度	0~60°C
	存储温度	-20~60°C
	相对湿度	5~95% (无凝结)
	工作时冲击	操作时10G最大加速值 (持续11ms), 符合IEC 60068-27
	工作时震动	操作时随机振动频率: 5~500HZ, 1Grms@with HDD;2Grms@with SSD, 符合IEC 60068-2-64
	EMC	CE/FCC Class A
	防护等级	全IP65

# IDD50156 & IDD51156 & IDD52156

尺寸图 单位: mm



## 外部I/O 接口



注: 上图为标准按钮数量展示, 按钮数量与品牌以客户选配为准

## 订购信息

型号	描述
IDD50156-5K	15.6" TFT LCD / 非触摸显示屏 / 扩展5个按钮 / DC9~36V 输入 / 分辨率1366x768
IDD51156-5K	15.6" TFT LCD / 电容显示屏 / 扩展5个按钮 / DC9~36V 输入 / 分辨率1366x768
IDD52156-5K	15.6" TFT LCD / 电阻显示屏 / 扩展5个按钮 / DC9~36V 输入 / 分辨率1366x768

## 可选配件

VGA 线	VGA 3米 / 5米
DVI 线	DVI 3米 / 5米 / 8米 / 10米
USB 线	USB 3米 / 5米 / 10米
HDMI 线	HDMI 3米 / 5米 / 10米

## 装箱清单

端子	3 pin 弹簧卡端子
----	-------------

注: 包装若有变化, 不做更行通知



耐用. 美观.

追求卓越·创新

IDD50185

IDD51185

IDD52185



\*标准产品情况下，正屏按钮在右侧，宽屏按钮在下侧

# 上海亿耀电子有限公司产品规格书

18.5" WXGA悬臂式工业显示器

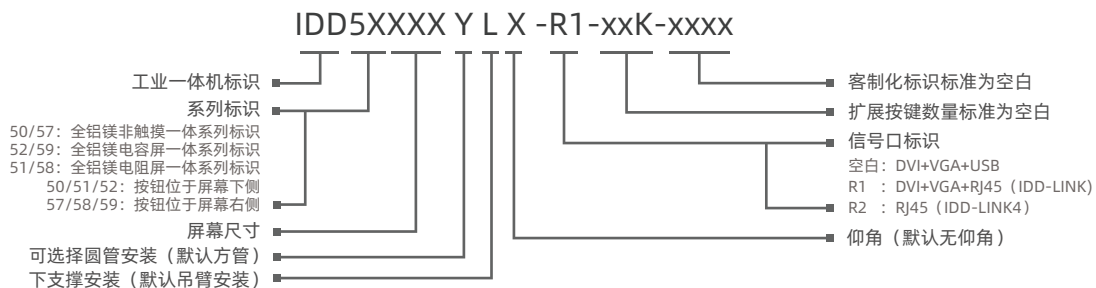
# IDD50185 & IDD51185 & IDD52185



## 产品特性

- 屏幕尺寸: 15",15.6",18.5",19",21.5"
- 前面板/后罩: 全铝镁壳体
- IP防护等级: 前面板与后罩均为IP65
- 可选: 单点电阻触摸、多点电容触摸, 非触摸
- 支持WinXP, Win7, Win10/Win11, WinCE, Linux等操作系统
- 显示接口支持: DVI, HDMI, VGA等视频接口, 2xUSB两个扩展接口
- 可选R1 (IDD-LINK), 长距离USB信号输出, 支持50米
- 可选R2 (IDD-LINK4), 视频与USB通过单一-CAT6网线传输, 传输距离可达100米
- DC 9~36V供电

## 命名规则

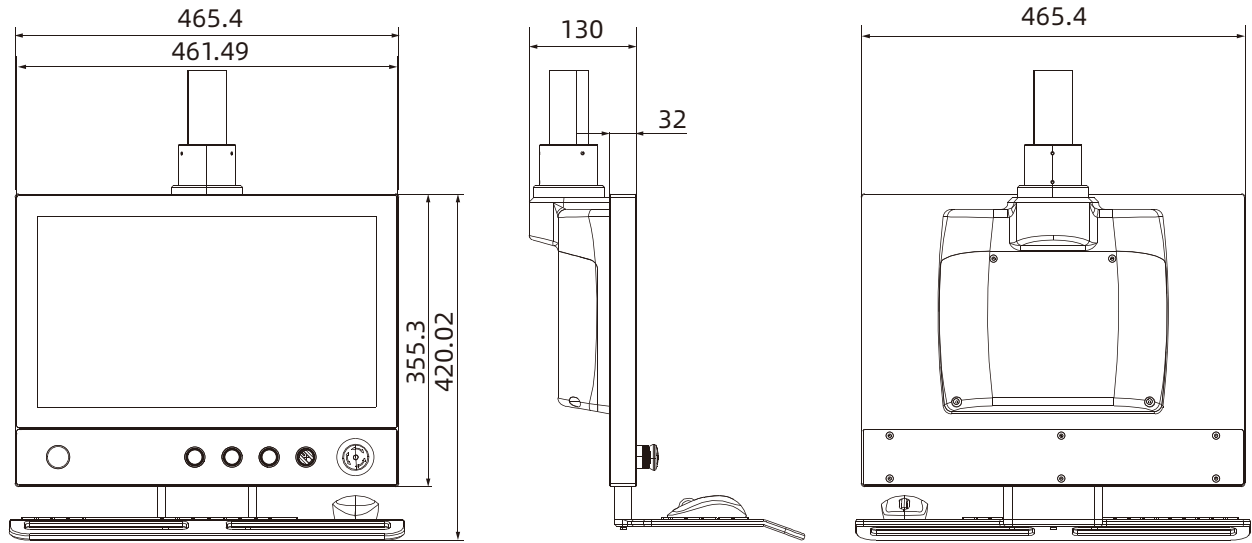


## 规格参数

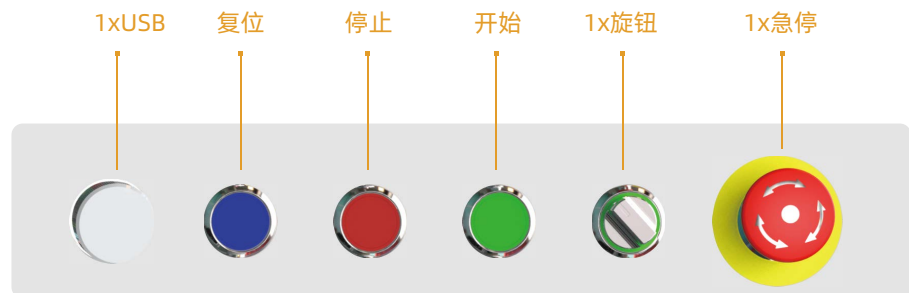
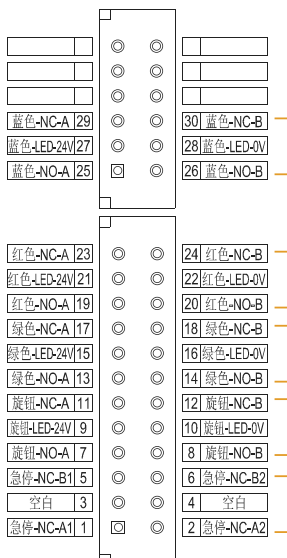
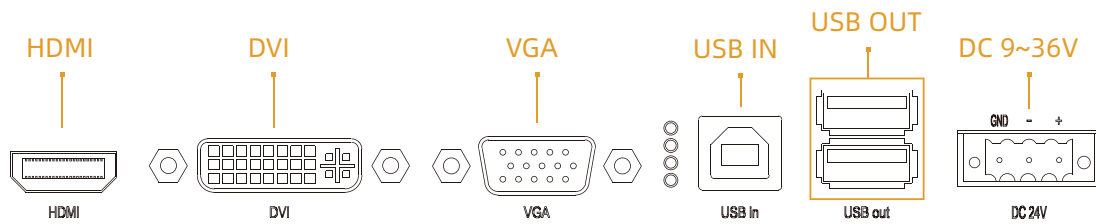
名称		IDD50185&IDD51185&IDD52185
常规	控制按钮	后面板OSD控制键, 可调节对比度
	外壳	前面板, 后罩: 铝镁合金, 接地隔离保护
电源	输入电压	DC 9~36V
	功耗	16W
物理特性	显示接口	HDMI
	产品尺寸 (WxHxD)	(不含键盘托架) 465.4mm x 355.3mm x 130mm (18.32" x 13.99" x 5.12")
	净重	(不含键盘托架) 9.15kg
	安装方式	4460或48悬臂安装
液晶屏	屏幕类型	18.5" WXGA TFT
	分辨率	1366x768
	最大色彩	16.7M
	显示区域 (WxH)	409.8mmx230.4mm (16.13"x9.07")
	背光	LED
	背光MTBF (小时)	30000hrs
	Pixel Pitch (HxV)	0.3x0.3
	亮度cd/m2	500cd/m2
	对比度	1000:1
	视角	(L) 89/ (R) 89/ (U) 89/ (D) 89
触摸屏	触摸屏类型	非触摸屏&多点电容触摸屏&单点电阻触摸屏
	透光率	>85%
	控制器	USB接口
	驱动支持	Windows7, WES7, Windows 10, Vxworks, Linux
	多点触屏	10 points
	表面硬度	电阻触屏: 莫氏硬度>= 3H 电容触屏: 莫氏硬度 7H
环境参数	操作温度	0~50°C
	存储温度	-20~60°C
	相对湿度	5~95% (无凝结)
	工作时冲击	操作时10G最大加速值 (持续11ms), 符合IEC 60068-27
	工作时震动	操作时随机振动频率: 5~500HZ, 1Grms@with HDD;2Grms@with SSD, 符合IEC 60068-2-64
	EMC	CE/FCC Class A
	防护等级	全IP65

# IDD50185 & IDD51185 & IDD52185

尺寸图 单位: mm



## 外部I/O 接口



注: 上图为标准按钮数量展示, 按钮数量与品牌以客户选配为准

## 订购信息

型号	描述
IDD50185-5K	18.5" TFT LCD / 非触摸显示屏 / 扩展5个按钮 / DC9~36V 输入 / 分辨率1366x768
IDD51185-5K	18.5" TFT LCD / 电容显示屏 / 扩展5个按钮 / DC9~36V 输入 / 分辨率1366x768
IDD52185-5K	18.5" TFT LCD / 电阻显示屏 / 扩展5个按钮 / DC9~36V 输入 / 分辨率1366x768

## 可选配件

VGA 线	VGA 3米 / 5米
DVI 线	DVI 3米 / 5米 / 8米 / 10米
USB 线	USB 3米 / 5米 / 10米
HDMI 线	HDMI 3米 / 5米 / 10米

## 装箱清单

端子	3 pin 弹簧卡端子
----	-------------

注: 包装若有变化, 不做更行通知

耐用. 美观.

追求卓越·创新

IDD57190

IDD58190

IDD59190



\*标准产品情况下，正屏按钮在右侧，宽屏按钮在下侧

# 上海亿耀电子有限公司产品规格书

19" SXGA悬臂式工业显示器

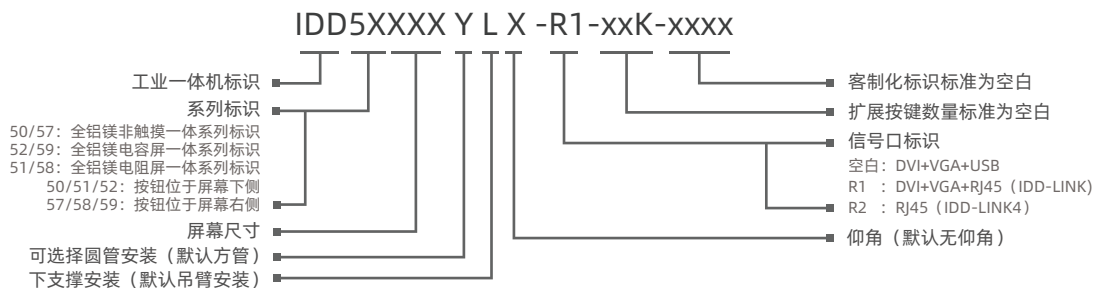
# IDD57190 & IDD58190 & IDD59190



## 产品特性

- 屏幕尺寸: 15",15.6",18.5",19",21.5"
- 前面板/后罩: 全铝镁壳体
- IP防护等级: 前面板与后罩均为IP65
- 可选: 单点电阻触摸、多点电容触摸, 非触摸
- 支持WinXP, Win7, Win10/Win11, WinCE, Linux等操作系统
- 显示接口支持: DVI, HDMI, VGA等视频接口, 2xUSB两个扩展接口
- 可选R1 (IDD-LINK), 长距离USB信号输出, 支持50米
- 可选R2 (IDD-LINK4), 视频与USB通过单一-CAT6网线传输, 传输距离可达100米
- DC 9~36V供电

## 命名规则

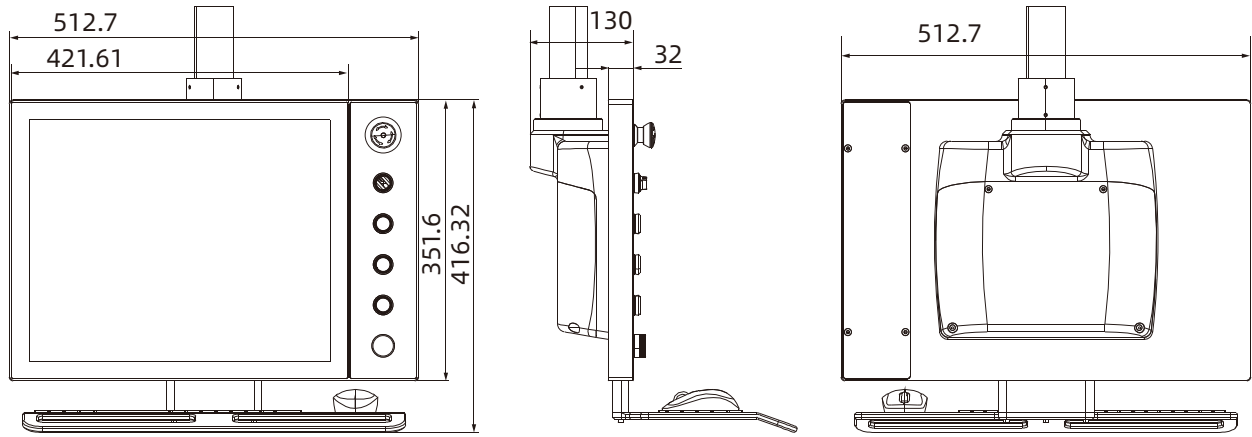


## 规格参数

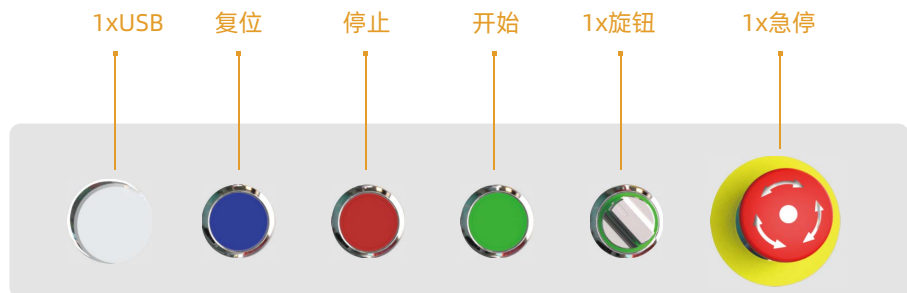
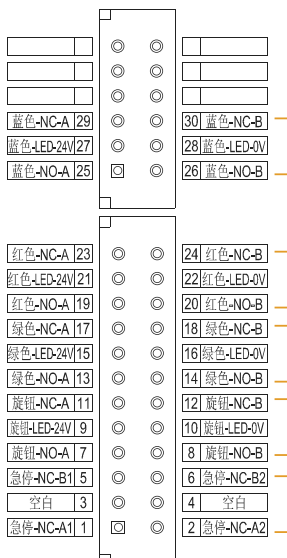
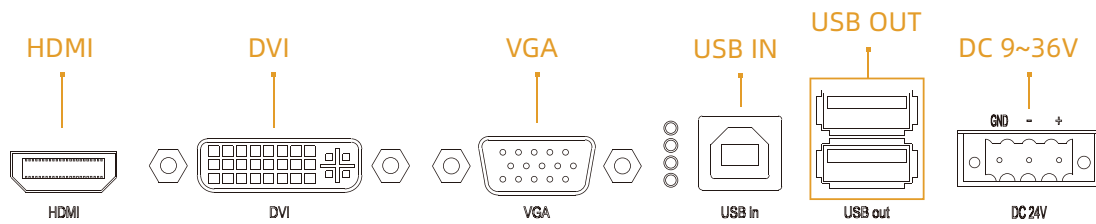
名称	IDD57190&IDD58190&IDD59190	
常规	控制按钮	后面板OSD控制键, 可调节对比度
	外壳	前面板, 后罩: 铝镁合金, 接地隔离保护
电源	输入电压	DC 9~36V
	功耗	14W
物理特性	显示接口	HDMI
	产品尺寸 (WxHxD)	(不含键盘托架) 512.7mm x 351.6mm x 130mm (20.19" x 13.84" x 5.12")
	净重	(不含键盘托架) 9.95kg
	安装方式	4460或48悬臂安装
液晶屏	屏幕类型	19" SXGA TFT
	分辨率	1280x1024
	最大色彩	16.7M
	显示区域 (WxH)	376.32mmx301.06mm (14.82"x11.85")
	背光	LED
	背光MTBF (小时)	30000hrs
	Pixel Pitch (HxV)	0.294x0.294
	亮度cd/m2	250cd/m2
	对比度	1000:1
	视角	(L) 85/ (R) 85/ (U) 80/ (D) 80
触摸屏	触摸屏类型	非触摸屏&多点电容触摸屏&单点电阻触摸屏
	透光率	>85%
	控制器	USB接口
	驱动支持	Windows7, WES7, Windows 10, Vxworks, Linux
	多点触屏	10 points
	表面硬度	电阻触屏: 莫氏硬度>= 3H 电容触屏: 莫氏硬度 7H
环境参数	操作温度	0~50°C
	存储温度	-20~60°C
	相对湿度	5~95% (无凝结)
	工作时冲击	操作时10G最大加速值 (持续11ms), 符合IEC 60068-27
	工作时震动	操作时随机振动频率: 5~500HZ, 1Grms@with HDD;2Grms@with SSD, 符合IEC 60068-2-64
	EMC	CE/FCC Class A
	防护等级	全IP65

# IDD57190 & IDD58190 & IDD59190

尺寸图 单位: mm



## 外部I/O 接口



注: 上图为标准按钮数量展示, 按钮数量与品牌以客户选配为准

## 订购信息

型号	描述
IDD57190-5K	19" TFT LCD / 非触摸显示屏 / 扩展5个按钮 / DC9~36V 输入 / 分辨率1280x1024
IDD58190-5K	19" TFT LCD / 电容显示屏 / 扩展5个按钮 / DC9~36V 输入 / 分辨率1280x1024
IDD59190-5K	19" TFT LCD / 电阻显示屏 / 扩展5个按钮 / DC9~36V 输入 / 分辨率1280x1024

## 可选配件

VGA 线	VGA 3米 / 5米
DVI 线	DVI 3米 / 5米 / 8米 / 10米
USB 线	USB 3米 / 5米 / 10米
HDMI 线	HDMI 3米 / 5米 / 10米

## 装箱清单

端子	3 pin 弹簧卡端子
----	-------------

注: 包装若有变化, 不做更行通知



耐用. 美观.

追求卓越·创新

IDD50215

IDD51215

IDD52215



\*标准产品情况下，正屏按钮在右侧，宽屏按钮在下侧

# 上海亿耀电子有限公司产品规格书

21.5" FHD悬臂式工业显示器

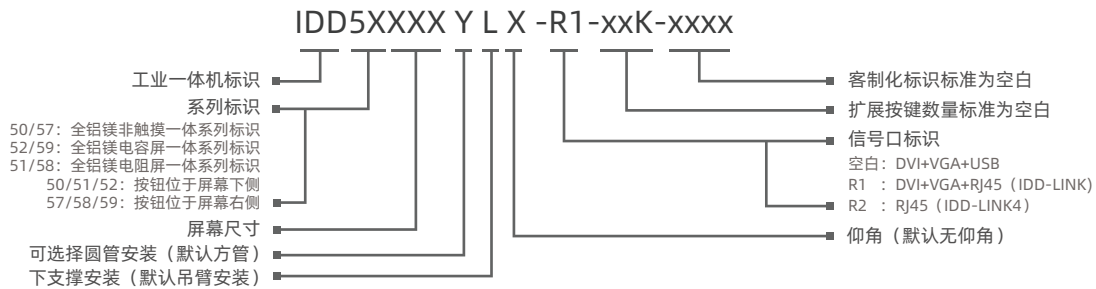
# IDD50215 & IDD51215 & IDD52215



## 产品特性

- 屏幕尺寸: 15",15.6",18.5",19",21.5"
- 前面板/后罩: 全铝镁壳体
- IP防护等级: 前面板与后罩均为IP65
- 可选: 单点电阻触摸、多点电容触摸, 非触摸
- 支持WinXP, Win7, Win10/Win11, WinCE, Linux等操作系统
- 显示接口支持: DVI, HDMI, VGA等视频接口, 2xUSB两个扩展接口
- 可选R1 (IDD-LINK), 长距离USB信号输出, 支持50米
- 可选R2 (IDD-LINK4), 视频与USB通过单一-CAT6网线传输, 传输距离可达100米
- DC 9~36V供电

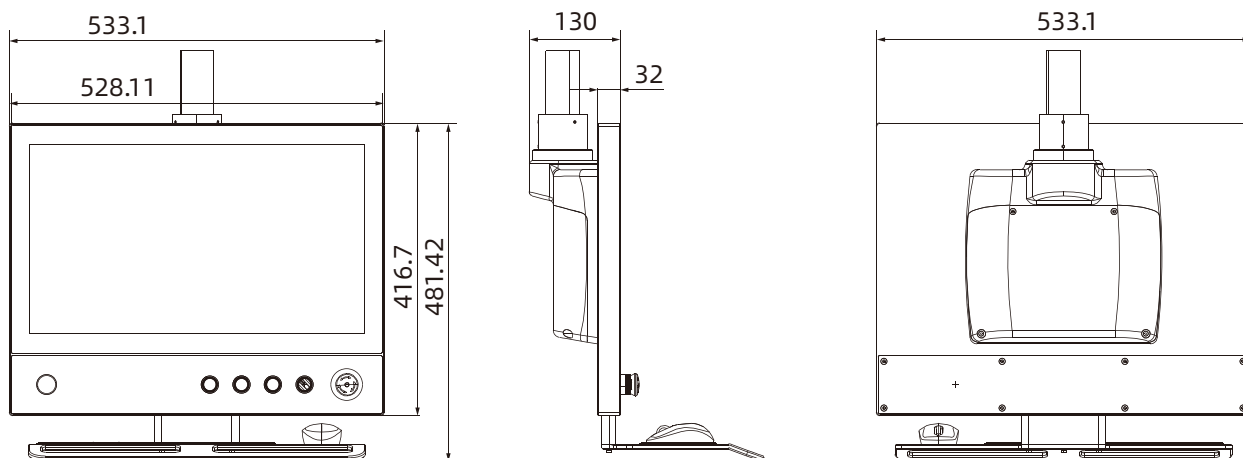
## 命名规则



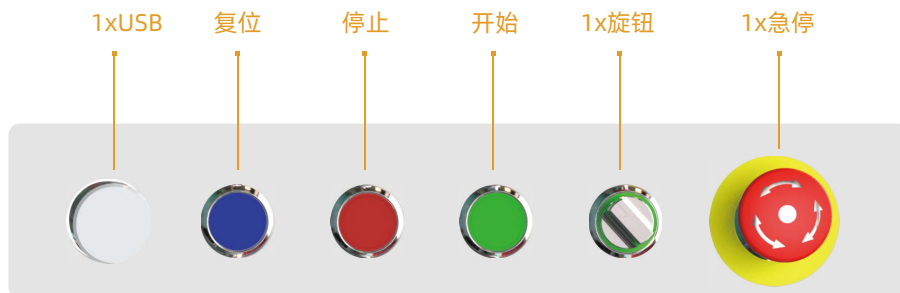
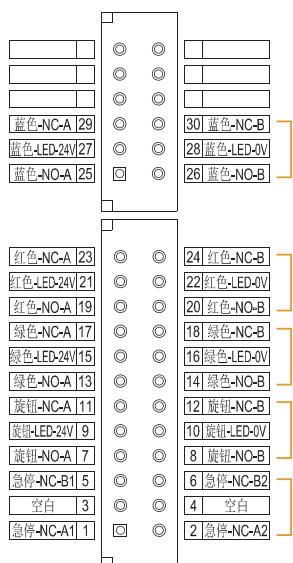
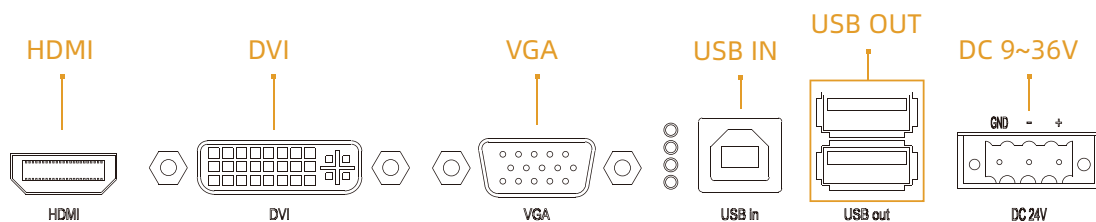
## 规格参数

名称	IDD50215&IDD51215&IDD52215	
常规	控制按钮	后面板OSD控制键, 可调节对比度
	外壳	前面板, 后罩: 铝镁合金, 接地隔离保护
电源	输入电压	DC 9~36V
	功耗	20W
物理特性	显示接口	HDMI
	产品尺寸 (WxHxD)	(不含键盘托架) 533.1mm x 416.7mm x 130mm (20.99" x 16.41" x 5.12")
	净重	(不含键盘托架) 10.7kg
液晶屏	安装方式	4460或48悬臂安装
	屏幕类型	21.5" FHD TFT
	分辨率	1920x1080
	最大色彩	16.7M
	显示区域 (WxH)	476.64mmx268.11mm (18.77"x10.56")
	背光	LED
	背光MTBF (小时)	30000hrs
	Pixel Pitch (HxV)	0.24825x0.24825
	亮度cd/m2	250cd/m2
	对比度	3000:1
	视角	(L) 89/ (R) 89/ (U) 89/ (D) 89
触摸屏	触摸屏类型	非触摸屏&多点电容触摸屏&单点电阻触摸屏
	透光率	>85%
	控制器	USB接口
	驱动支持	Windows7, WES7, Windows 10, Vxworks, Linux
	多点触屏	10 points (Windows)
	表面硬度	电阻触屏: 莫氏硬度>= 3H 电容触屏: 莫氏硬度 7H
环境参数	操作温度	0~50°C
	存储温度	-20~60°C
	相对湿度	5~95% (无凝结)
	工作时冲击	操作时10G最大加速值 (持续11ms), 符合IEC 60068-27
	工作时震动	操作时随机振动频率: 5~500HZ, 1Grms@with HDD;2Grms@with SSD, 符合IEC 60068-2-64
	EMC	CE/FCC Class A
	防护等级	全IP65

## 尺寸图 单位: mm



## 外部I/O 接口



注: 上图为标准按钮数量展示, 按钮数量与品牌以客户选配为准

## 订购信息

型号	描述
IDD50215-5K	21.5" TFT LCD / 非触摸显示屏 / 扩展5个按钮 / DC9~36V 输入 / 分辨率1920x1080
IDD51215-5K	21.5" TFT LCD / 电容显示屏 / 扩展5个按钮 / DC9~36V 输入 / 分辨率1920x1080
IDD52215-5K	21.5" TFT LCD / 电阻显示屏 / 扩展5个按钮 / DC9~36V 输入 / 分辨率1920x1080

## 可选配件

VGA 线	VGA 3米 / 5米
DVI 线	DVI 3米 / 5米 / 8米 / 10米
USB 线	USB 3米 / 5米 / 10米
HDMI 线	HDMI 3米 / 5米 / 10米

## 装箱清单

端子	3 pin 弹簧卡端子
----	-------------

注: 包装若有变化, 不做更行通知