

耐用. 美观.

追求卓越·创新

IDD50215

IDD51215

IDD52215



*标准产品情况下，正屏按钮在右侧，宽屏按钮在下侧

上海亿耀电子有限公司产品规格书

21.5" FHD悬臂式工业显示器

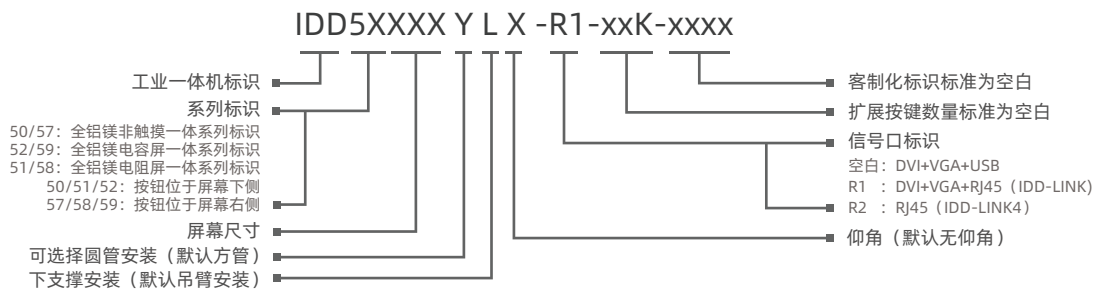
IDD50215 & IDD51215 & IDD52215



产品特性

- 屏幕尺寸: 15",15.6",18.5",19",21.5"
- 前面板/后罩: 全铝镁壳体
- IP防护等级: 前面板与后罩均为IP65
- 可选: 单点电阻触摸、多点电容触摸, 非触摸
- 支持WinXP, Win7, Win10/Win11, WinCE, Linux等操作系统
- 显示接口支持: DVI, HDMI, VGA等视频接口, 2xUSB两个扩展接口
- 可选R1 (IDD-LINK), 长距离USB信号输出, 支持50米
- 可选R2 (IDD-LINK4), 视频与USB通过单一-CAT6网线传输, 传输距离可达100米
- DC 9~36V供电

命名规则

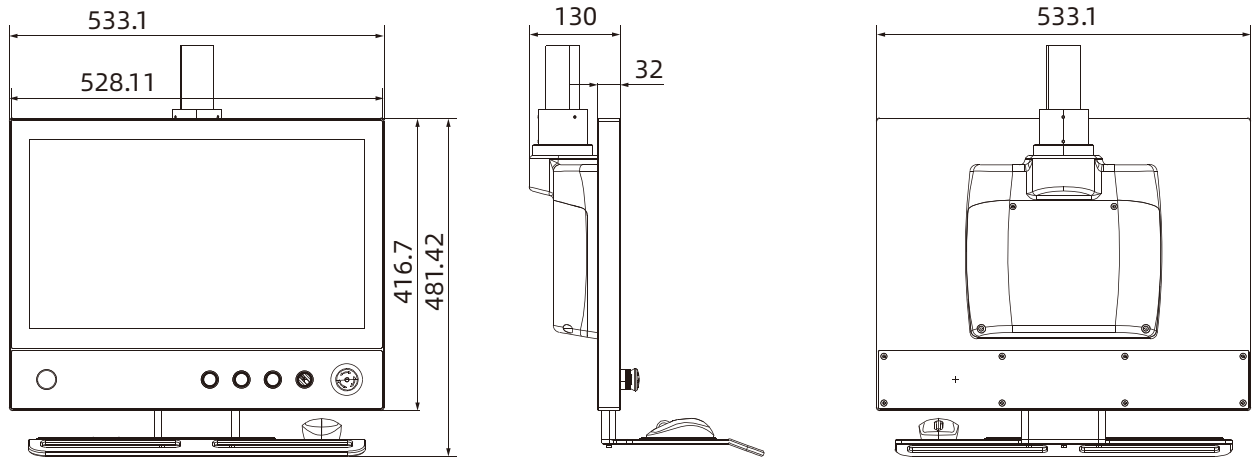


规格参数

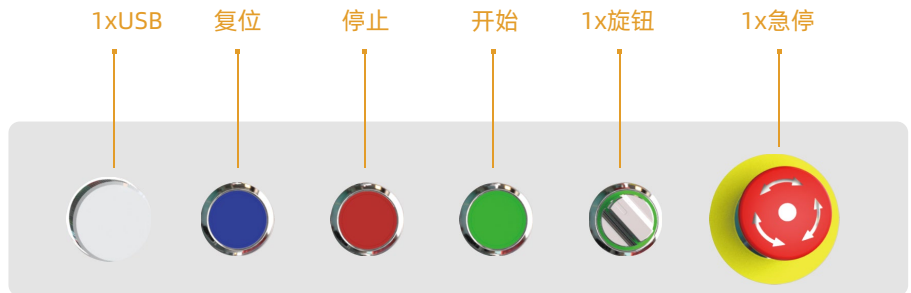
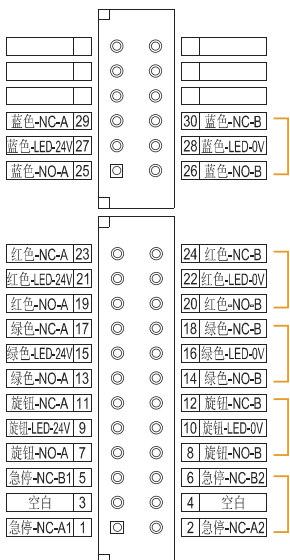
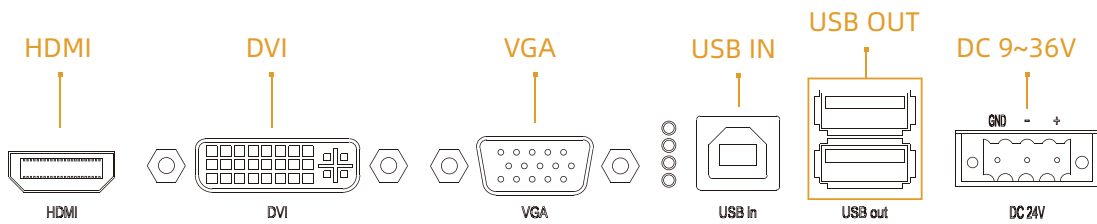
名称	IDD50215&IDD51215&IDD52215	
常规	控制按钮	后面板OSD控制键, 可调节对比度
	外壳	前面板, 后罩: 铝镁合金, 接地隔离保护
电源	输入电压	DC 9~36V
	功耗	20W
物理特性	显示接口	HDMI
	产品尺寸 (WxHxD)	(不含键盘托架) 533.1mm x 416.7mm x 130mm (20.99" x 16.41" x 5.12")
	净重	(不含键盘托架) 10.7kg
液晶屏	安装方式	4460或48悬臂安装
	屏幕类型	21.5" FHD TFT
	分辨率	1920x1080
	最大色彩	16.7M
	显示区域 (WxH)	476.64mmx268.11mm (18.77"x10.56")
	背光	LED
	背光MTBF (小时)	30000hrs
	Pixel Pitch (HxV)	0.24825x0.24825
	亮度cd/m2	250cd/m2
	对比度	3000:1
	视角	(L) 89/ (R) 89/ (U) 89/ (D) 89
	触摸屏	触摸屏类型
透光率		>85%
控制器		USB接口
驱动支持		Windows7, WES7, Windows 10, Vxworks, Linux
多点触屏		10 points (Windows)
表面硬度		电阻触屏: 莫氏硬度>= 3H 电容触屏: 莫氏硬度 7H
环境参数	操作温度	0~50°C
	存储温度	-20~60°C
	相对湿度	5~95% (无凝结)
	工作时冲击	操作时10G最大加速值 (持续11ms), 符合IEC 60068-27
	工作时震动	操作时随机振动频率: 5~500HZ, 1Grms@with HDD;2Grms@with SSD, 符合IEC 60068-2-64
	EMC	CE/FCC Class A
	防护等级	全IP65

IDD50215 & IDD51215 & IDD52215

尺寸图 单位: mm



外部I/O 接口



注: 上图为标准按钮数量展示, 按钮数量与品牌以客户选配为准

订购信息

型号	描述
IDD50215-5K	21.5" TFT LCD / 非触摸显示屏 / 扩展5个按钮 / DC9~36V 输入 / 分辨率1920x1080
IDD51215-5K	21.5" TFT LCD / 电容显示屏 / 扩展5个按钮 / DC9~36V 输入 / 分辨率1920x1080
IDD52215-5K	21.5" TFT LCD / 电阻显示屏 / 扩展5个按钮 / DC9~36V 输入 / 分辨率1920x1080

可选配件

VGA 线	VGA 3米 / 5米
DVI 线	DVI 3米 / 5米 / 8米 / 10米
USB 线	USB 3米 / 5米 / 10米
HDMI 线	HDMI 3米 / 5米 / 10米

装箱清单

端子	3 pin 弹簧卡端子
----	-------------

注: 包装若有变化, 不做更行通知