

耐用. 美观.

追求卓越·创新

IDD57150

IDD58150

IDD59150



*标准产品情况下，正屏按钮在右侧，宽屏按钮在下侧

上海亿耀电子有限公司产品规格书

15" XGA悬臂式工业显示器

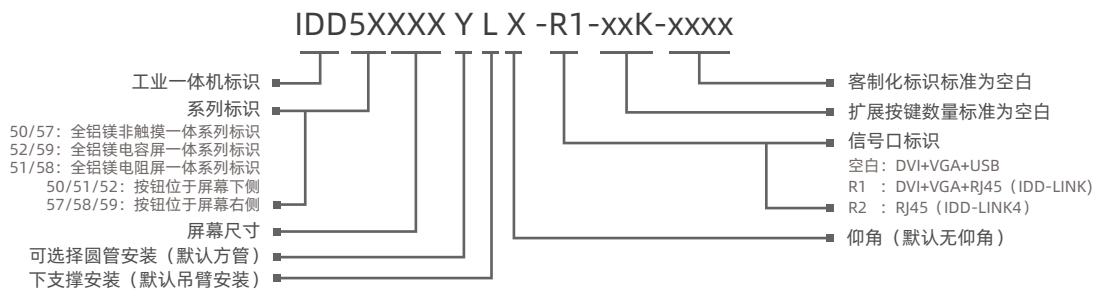
IDD57150 & IDD58150 & IDD59150



产品特性

- 屏幕尺寸: 15",15.6",18.5",19",21.5"
- 前面板/后罩: 全铝镁壳体
- IP防护等级: 前面板与后罩均为IP65
- 可选: 单点电阻触摸、多点电容触摸, 非触摸
- 支持WinXP, Win7, Win10/Win11, WinCE, Linux等操作系统
- 显示接口支持: DVI, HDMI, VGA等视频接口, 2xUSB两个扩展接口
- 可选R1 (IDD-LINK), 长距离USB信号输出, 支持50米
- 可选R2 (IDD-LINK4), 视频与USB通过单一-CAT6网线传输, 传输距离可达100米
- DC 9~36V供电

命名规则

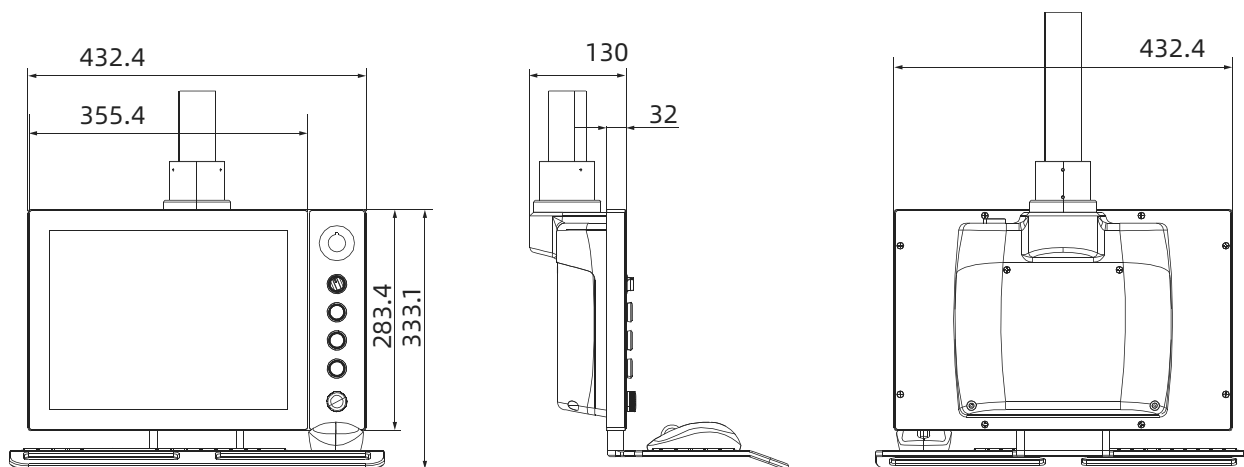


规格参数

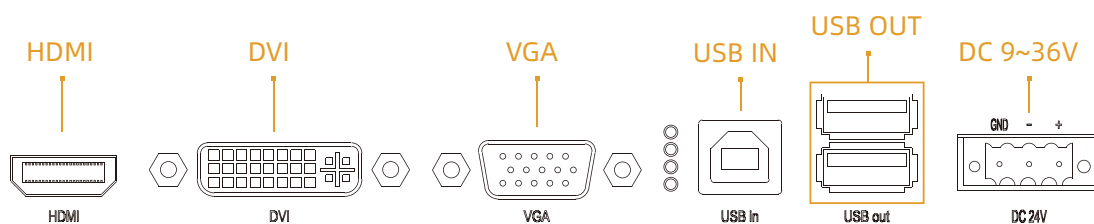
名称	IDD57150&IDD58150&IDD59150	
常规	控制按钮	后面板OSD控制键, 可调节对比度
	外壳	前面板, 后罩: 铝镁合金, 接地隔离保护
电源	输入电压	DC 9~36V
	功耗	11W
物理特性	显示接口	HDMI
	产品尺寸 (WxHxD)	(不含键盘托架) 432.4mm x 283.4mm x 130mm (17.02" x 11.16" x 5.12")
	净重	(不含键盘托架) 6.6kg
液晶屏	安装方式	4460或48悬臂安装
	屏幕类型	15" XGA TFT
	分辨率	1024x768
	最大色彩	16.7M
	显示区域 (WxH)	304.1mmx228.1mm (11.97"x8.98")
	背光	LED
	背光MTBF (小时)	50000hrs
	Pixel Pitch (HxV)	0.297x0.297
	亮度cd/m2	420cd/m2
	对比度	800:1
	视角	(L) 80/ (R) 80/ (U) 80/ (D) 80
触摸屏	触摸屏类型	非触摸屏&多点电容触摸屏&单点电阻触摸屏
	透光率	>85%
	控制器	USB接口
	驱动支持	Windows7, WES7, Windows 10, Vxworks, Linux
	多点触屏	10 points
	表面硬度	电阻触屏: 莫氏硬度>= 3H 电容触屏: 莫氏硬度 7H
环境参数	操作温度	-10~65°C
	存储温度	-20~70°C
	相对湿度	5~95% (无凝结)
	工作时冲击	操作时10G最大加速值 (持续11ms), 符合IEC 60068-27
	工作时震动	操作时随机振动频率: 5~500HZ, 1Grms@with HDD;2Grms@with SSD, 符合IEC 60068-2-64
	EMC	CE/FCC Class A
	防护等级	全IP65

IDD57150 & IDD58150 & IDD59150

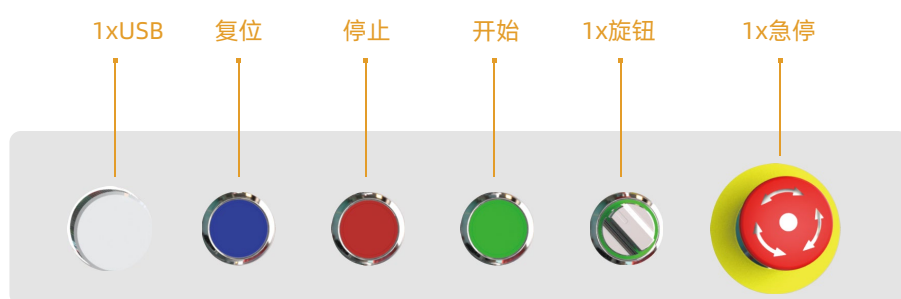
尺寸图 单位: mm



外部I/O 接口



蓝色-NC-A 29		30 蓝色-NC-B	}
蓝色-LED-24V 27		28 蓝色-LED-0V	
蓝色-NC-A 25		26 蓝色-NC-B	
红色-NC-A 23		24 红色-NC-B	}
红色-LED-24V 21		22 红色-LED-0V	
红色-NC-A 19		20 红色-NC-B	
绿色-NC-A 17		18 绿色-NC-B	
绿色-LED-24V 15		16 绿色-LED-0V	}
绿色-NC-A 13		14 绿色-NC-B	
旋钮-NC-A 11		12 旋钮-NC-B	
旋钮-LED-24V 9		10 旋钮-LED-0V	
旋钮-NC-A 7		8 旋钮-NC-B	}
急停-NC-B 5		6 急停-NC-B2	
空白 3		4 空白	
急停-NC-A 1		2 急停-NC-A2	



注: 上图为标准按钮数量展示, 按钮数量与品牌以客户选配为准

订购信息

型号	描述
IDD57150-5K	15" TFT LCD / 非触摸显示屏 / 扩展5个按钮 / DC9~36V 输入 / 分辨率1024x768
IDD58150-5K	15" TFT LCD / 电容显示屏 / 扩展5个按钮 / DC9~36V 输入 / 分辨率1024x768
IDD59150-5K	15" TFT LCD / 电阻显示屏 / 扩展5个按钮 / DC9~36V 输入 / 分辨率1024x768

可选配件

VGA 线	VGA 3米 / 5米
DVI 线	DVI 3米 / 5米 / 8米 / 10米
USB 线	USB 3米 / 5米 / 10米
HDMI 线	HDMI 3米 / 5米 / 10米

装箱清单

端子	3 pin 弹簧卡端子
----	-------------

注: 包装若有变化, 不做更行通知