

耐用. 美观.

追求卓越·创新

IDD22121EX-R2



# 上海亿耀电子有限公司产品规格书

12.1" XGA嵌入式防爆工业显示器

PanelMate防爆产品均已通过ATEX防爆认证



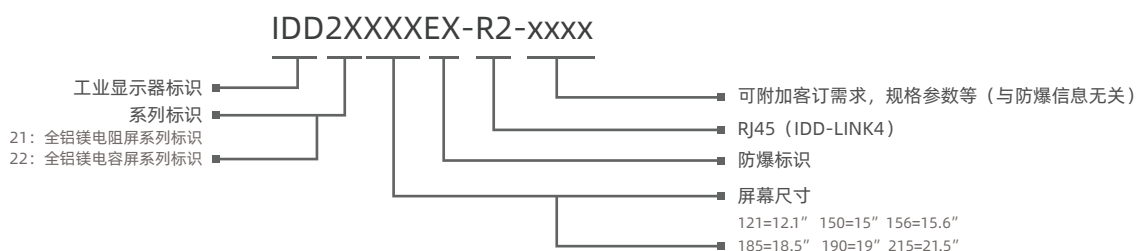
**PANELMATE**  
Creative HMI Solution



## 产品特性

- 已通过ATEX欧盟防爆认证
- 屏幕尺寸：12.1",15",15.6",18.5",19",21.5"
- 前面板/后罩：铝镁合金壳体
- IP防护等级：前面板与后罩均为IP65
- 多点电容触摸
- 支持WinXP, Win7, Win10/Win11, WinCE, Linux等操作系统
- 视频与触摸信号采用IDD-LINK4接口
- DC 24V供电

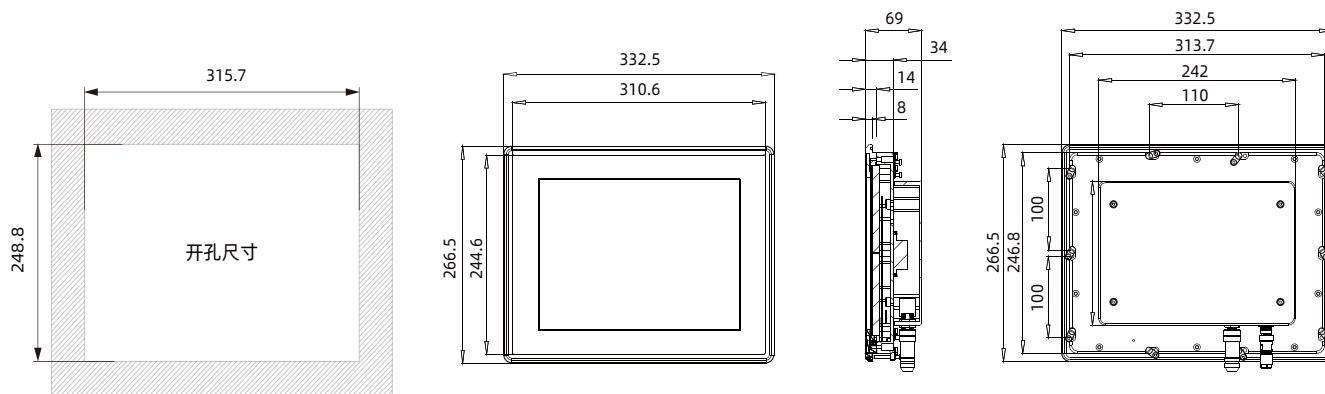
## 命名规则



## 规格参数

名称	IDD22121EX-R2	
常规	产品属性	嵌入式全铝镁防爆控制显示屏
	外壳	前面板/后罩为全铝镁合金壳体
	安装方式	嵌入式，带防水帽VESA 100
	显示接口	1 × M12 4pin A-code 直流电源；1 × M12 8pin X-code IDD-LINK4
功耗	电源输入	DC 24V输入
	功率	19W
物理特性	产品尺寸 (WxHxD)	332.5mm x 266.6mm x 69mm (13.09" x 10.49" x 2.72)
	开孔尺寸 (WxH)	315.7mm x 248.8mm (12.43" x 9.80")
	产品净重	3.6kg
LED 液晶屏	屏幕尺寸	12.1" XGA TFT
	分辨率	1024 x 768
	最大色彩	16.7M
	显示区域 (WxH)	304.1mm x 228.1mm (11.97" x 8.98")
	背光	LED
	背光MTBF(小时)	50000hrs
	像素间距	0.24 x 0.24
	亮度(cd/m2)	350cd / m2
	对比度	800:1
视角	(L)75 / (R)75 / (U)75 / (D)75	
触摸屏	触摸类型	多点电容触摸
	透光率真	>85%
	控制器	USB 接口
	驱动支持	Windows XP, Windows 7, Windows 8, Windows 10/11, Linux, CE
	多点触摸	10 点
环境参数	表面硬度	电容：莫氏硬度 7H
	工作温度	0~55°C
	存储温度	-20~60°C
	相对湿度	5 ~ 95% (无凝结)
	工作时冲击	操作时10G 最大加速值(持续11 ms),符合 IEC 60068-2-27
	工作时振动	操作时随机振动频率 5~500Hz, 1Grms@with HDD; 2Grms@with SSD,
	EMC	CE/FCC Class A
认证证书	防水防尘	全IP65防水防尘
		II 3 G Ex ec IIC T4 Gc
		II 3 D Ex tc IIIC T135°C Dc
		EN 60079-0:2018
	EN 60079-7:2015	
	EN 60079-31:2014	

## 尺寸图 单位: mm



开孔尺寸: 315.7x 248.8mm (12.43 x 9.80in)

## 外部I/O 接口



### 接口描述:

- A: 1 × M12 4pin A-code 直流电源
- B: 1 × M12 8pin X-code IDD-LINK4

## 订购信息

型号	描述
IDD22121EX-R2	12.1" TFT LCD / 电容触摸防爆显示屏 / DC24V输入 / 分辨率 1024x768

## 可选配件

M12转RJ45线缆	5米 / 10米 / 15米 / 20米
IDD-LINK4-T盒子	1个

## 装箱清单

电缆	1x M12转RJ45 (IDD-LINK4) 3m电缆
电源输入连接器	1x M12至4pin电源输入连接器

注: 包装若有变化, 不做更行通知

耐用. 美观.

追求卓越·创新

IDD22150EX-R2



# 上海亿耀电子有限公司产品规格书

15" XGA嵌入式防爆工业显示器

PanelMate防爆产品均已通过ATEX防爆认证



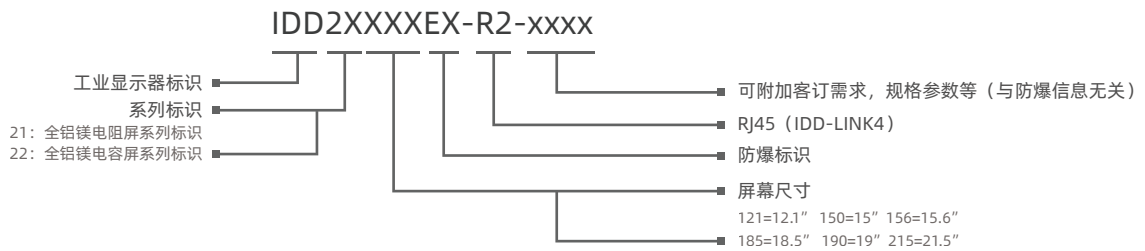
**PANELMATE**  
Creative HMI Solution



## 产品特性

- 已通过ATEX欧盟防爆认证
- 屏幕尺寸: 12.1",15",15.6",18.5",19",21.5"
- 前面板/后罩: 铝镁合金壳体
- IP防护等级: 前面板与后罩均为IP65
- 多点电容触摸
- 支持WinXP, Win7, Win10/Win11, WinCE, Linux等操作系统
- 视频与触摸信号采用IDD-LINK4接口
- DC 24V供电

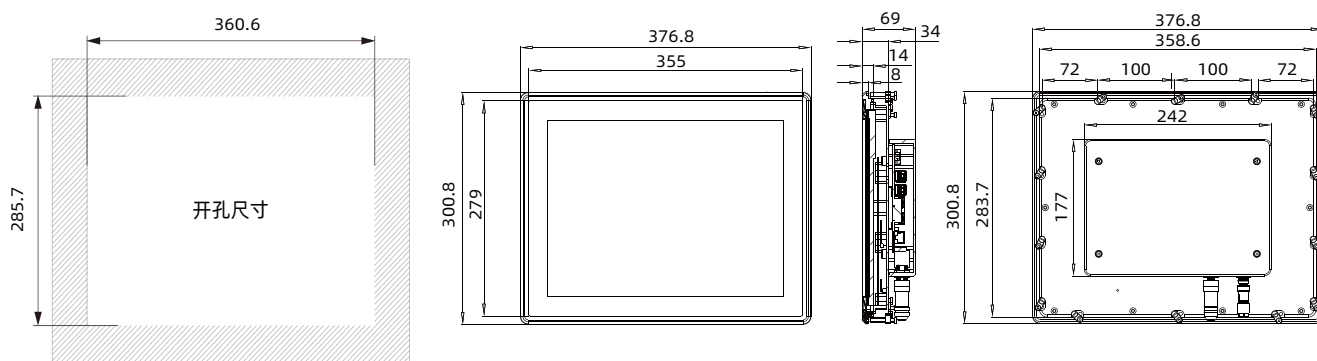
## 命名规则



## 规格参数

名称	IDD22150EX-R2	
常规	产品属性	嵌入式全铝镁防爆控制显示屏
	外壳	前面板/后罩为全铝镁合金壳体
	安装方式	嵌入式, VESA 100
	显示接口	1 x M12 4pin A-code 直流电源; 1 x M12 8pin X-code IDD-LINK4
功耗	电源输入	DC 24V输入
	功率	21W
物理特性	产品尺寸 (WxHxD)	376.8mm x 300.8mm x 69mm (14.83" x 11.84" x 2.72")
	开孔尺寸 (WxH)	360.6mm x 285.7mm (14.20" x 11.25")
	产品净重	5.6kg
LED 液晶屏	屏幕尺寸	15" XGA TFT
	分辨率	1024 x 768
	最大色彩	16.7M
	显示区域 (WxH)	304.1mm x 228.1mm (11.97" x 8.98")
	背光	LED
	背光MTBF(小时)	50000hrs
	像素间距	0.297 x 0.297
	亮度(cd/m2)	420cd/m2
	对比度	800:1
触摸屏	视角	(L)80 / (R)80 / (U)80 / (D)80
	触摸类型	多点电容触摸
	透光率真	>85%
	控制器	USB 接口
	驱动支持	Windows XP, Windows 7, Windows 8, Windows 10/11, Linux, CE
	多点触摸	10 点
环境参数	表面硬度	电容: 莫氏硬度 7H
	工作温度	0~55°C
	存储温度	-20~60°C
	相对湿度	5 ~ 95% (无凝结)
	工作时冲击	操作时10G 最大加速值 (持续11 ms), 符合 IEC 60068-2-27
	工作时振动	操作时随机振动频率 5~500Hz, 1Grms@with HDD; 2Grms@with SSD,
	EMC	CE/FCC Class A
认证证书	防水防尘	全IP65防水防尘
		II 3 G Ex ec IIC T4 Gc
		II 3 D Ex tc IIIC T135°C Dc
		EN 60079-0:2018
	EN 60079-7:2015	
	EN 60079-31:2014	

## 尺寸图 单位: mm



开孔尺寸: 360.6x 285.7mm (14.20 x 11.25in)

## 外部I/O 接口



### 接口描述:

- A: 1 × M12 4pin A-code 直流电源
- B: 1 × M12 8pin X-code IDD-LINK4

## 订购信息

型号	描述
IDD22150EX-R2	15" TFT LCD / 电容触摸防爆显示屏 / DC24V输入 / 分辨率 1024x768

## 可选配件

M12转RJ45线缆	5米 / 10米 / 15米 / 20米
IDD-LINK4-T盒子	1个

## 装箱清单

电缆	1x M12转RJ45 (IDD-LINK4) 3m电缆
电源输入连接器	1x M12至4pin电源输入连接器

注: 包装若有变化, 不做更行通知

耐用. 美观.

追求卓越·创新

IDD22156EX-R2



# 上海亿耀电子有限公司产品规格书

15.6" WXGA嵌入式防爆工业显示器

PanelMate防爆产品均已通过ATEX防爆认证



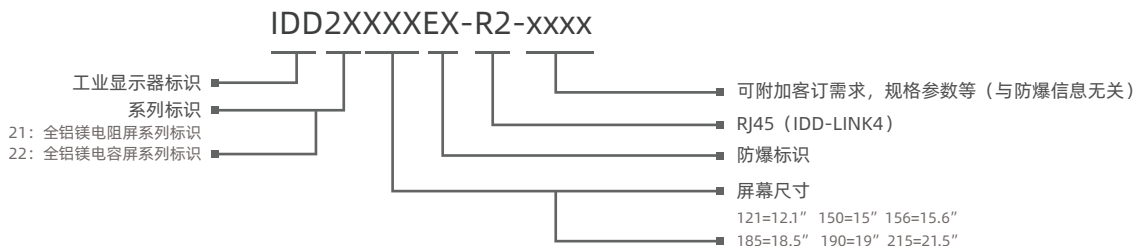
**PANELMATE**  
Creative HMI Solution



## 产品特性

- 已通过ATEX欧盟防爆认证
- 屏幕尺寸: 12.1",15",15.6",18.5",19",21.5"
- 前面板/后罩: 铝镁合金壳体
- IP防护等级: 前面板与后罩均为IP65
- 多点电容触摸
- 支持WinXP, Win7, Win10/Win11, WinCE, Linux等操作系统
- 视频与触摸信号采用IDD-LINK4接口
- DC 24V供电

## 命名规则

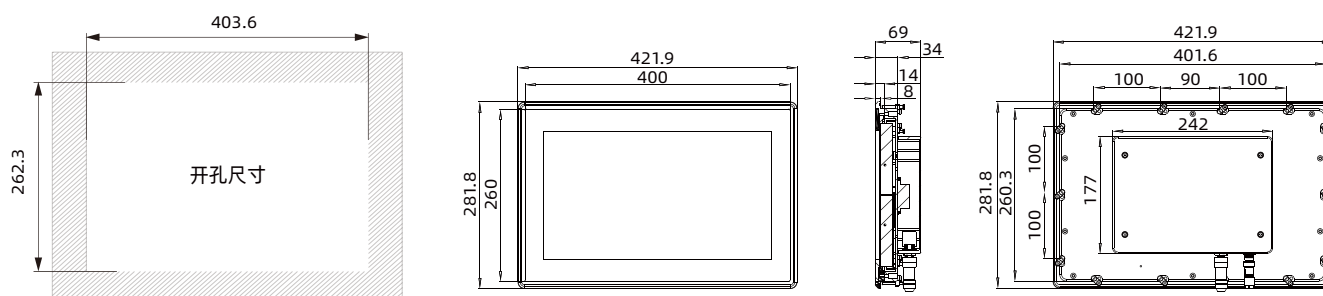


## 规格参数

名称	IDD22156EX-R2	
常规	产品属性	嵌入式全铝镁防爆控制显示屏
	外壳	前面板/后罩为全铝镁合金壳体
	安装方式	嵌入式, VESA 100
	显示接口	1 x M12 4pin A-code 直流电源; 1 x M12 8pin X-code IDD-LINK4
功耗	电源输入	DC 24V输入
	功率	28W
物理特性	产品尺寸 (WxHxD)	421.9mm x 281.8mm x 69mm (16.61" x 11.09" x 2.72")
	开孔尺寸 (WxH)	403.6mm x 262.3mm (15.89" x 10.33")
	产品净重	5.85kg
LED 液晶屏	屏幕尺寸	15.6" WXGA TFT
	分辨率	1366 x 768
	最大色彩	16.7M
	显示区域 (WxH)	344.23mm x 193.54mm (13.55" x 7.62")
	背光	LED
	背光MTBF(小时)	50000hrs
	像素间距	0.252 x 0.252
	亮度(cd/m2)	300cd/m2
	对比度	500:1
	视角	(L)85 / (R)85 / (U)85 / (D)85
触摸屏	触摸类型	多点电容触摸
	透光率真	>85%
	控制器	USB 接口
	驱动支持	Windows XP, Windows 7, Windows 8, Windows 10/11, Linux, CE
	多点触摸	10 点
	表面硬度	电容: 莫氏硬度 7H
环境参数	工作温度	0 ~ 55°C
	存储温度	-20 ~ 60°C
	相对湿度	5 ~ 95% (无凝结)
	工作时冲击	操作时10G 最大加速值 (持续11 ms), 符合 IEC 60068-2-27
	工作时振动	操作时随机振动频率 5~500Hz, 1Grms@with HDD; 2Grms@with SSD,
	EMC	CE/FCC Class A
认证证书	防水防尘	全IP65防水防尘
		II 3 G Ex ec IIC T4 Gc
		II 3 D Ex tc IIIC T135°C Dc
		EN 60079-0:2018
		EN 60079-7:2015
	EN 60079-31:2014	



## 尺寸图 单位: mm



开孔尺寸: 403.6 x 262.3mm (15.89 x 10.33in)

## 外部I/O 接口



### 接口描述:

- A: 1 × M12 4pin A-code 直流电源
- B: 1 × M12 8pin X-code IDD-LINK4

## 订购信息

型号	描述
IDD22156EX-R2	15.6" TFT LCD / 电容触摸防爆显示屏 / DC24V输入 / 分辨率 1366x768

## 可选配件

M12转RJ45线缆	5米 / 10米 / 15米 / 20米
IDD-LINK4-T盒子	1个

## 装箱清单

电缆	1x M12转RJ45 (IDD-LINK4) 3m电缆
电源输入连接器	1x M12至4pin电源输入连接器

注: 包装若有变化, 不做更行通知

耐用. 美观.

追求卓越·创新

IDD22185EX-R2



# 上海亿耀电子有限公司产品规格书

18.5" WXGA嵌入式防爆工业显示器

PanelMate防爆产品均已通过ATEX防爆认证



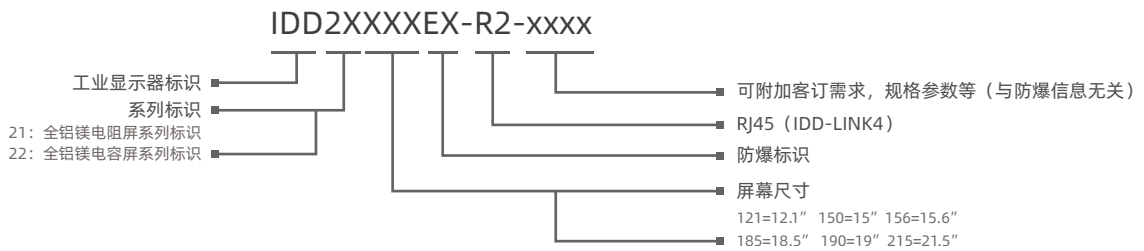
**PANELMATE**  
Creative HMI Solution



## 产品特性

- 已通过ATEX欧盟防爆认证
- 屏幕尺寸：12.1",15",15.6",18.5",19",21.5"
- 前面板/后罩：铝镁合金壳体
- IP防护等级：前面板与后罩均为IP65
- 多点电容触摸
- 支持WinXP, Win7, Win10/Win11, WinCE, Linux等操作系统
- 视频与触摸信号采用IDD-LINK4接口
- DC 24V供电

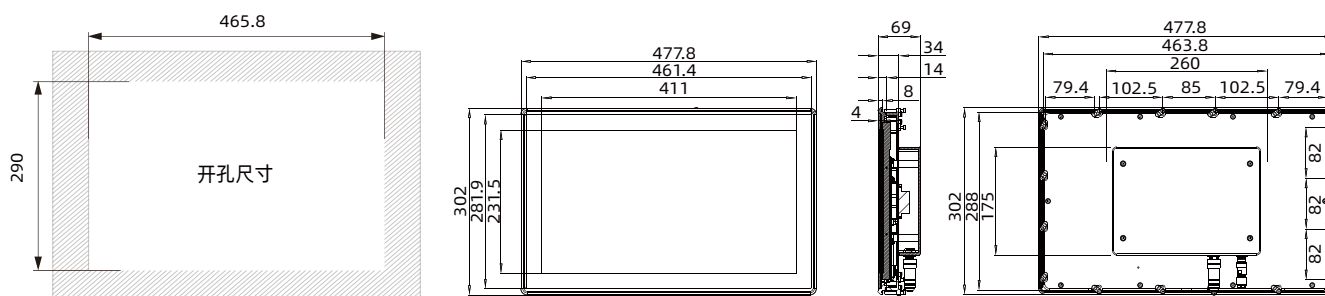
## 命名规则



## 规格参数

名称	IDD22185EX-R2	
常规	产品属性	嵌入式全铝镁防爆控制显示屏
	外壳	前面板/后罩为全铝镁合金壳体
	安装方式	嵌入式, VESA 100
	显示接口	1 × M12 4pin A-code 直流电源; 1 × M12 8pin X-code IDD-LINK4
功耗	电源输入	DC 24V输入
	功率	26W
物理特性	产品尺寸 (WxHxD)	477.8mm x 302mm x 69mm (18.81" x 11.89" x 2.72")
	开孔尺寸 (WxH)	465.8mm x 290mm (18.34" x 11.42")
	产品净重	6.4kg
LED 液晶屏	屏幕尺寸	18.5" WXGA TFT
	分辨率	1366 x 768
	最大色彩	16.7M
	显示区域 (WxH)	409.8mm x 230.4mm (16.13" x 9.07")
	背光	LED
	背光MTBF(小时)	30000hrs
	像素间距	0.3 x 0.3
	亮度(cd/m2)	500cd/m2
	对比度	1000:1
视角	(L)89 / (R)89 / (U)89 / (D)89	
触摸屏	触摸类型	多点电容触摸
	透光率真	>85%
	控制器	USB 接口
	驱动支持	Windows XP, Windows 7, Windows 8, Windows 10/11, Linux, CE
	多点触摸	10 点
环境参数	表面硬度	电容: 莫氏硬度 7H
	工作温度	0 ~ 55°C
	存储温度	-20 ~ 60°C
	相对湿度	5 ~ 95% (无凝结)
	工作时冲击	操作时10G 最大加速值(持续11 ms), 符合 IEC 60068-2-27
	工作时振动	操作时随机振动频率 5~500Hz, 1Grms@with HDD; 2Grms@with SSD,
	EMC	CE/FCC Class A
认证证书	防水防尘	全IP65防水防尘
		II 3 G Ex ec IIC T4 Gc
		II 3 D Ex tc IIIC T135°C Dc
		EN 60079-0:2018
	EN 60079-7:2015	
	EN 60079-31:2014	

## 尺寸图 单位: mm



开孔尺寸: 465.8 x 290mm (18.34 x 11.42in)

## 外部I/O 接口



### 接口描述:

- A: 1 × M12 4pin A-code 直流电源
- B: 1 × M12 8pin X-code IDD-LINK4

## 订购信息

型号	描述
IDD22185EX-R2	18.5" TFT LCD / 电容触摸防爆显示屏 / DC24V输入 / 分辨率 1366x768

## 可选配件

M12转RJ45线缆	5米 / 10米 / 15米 / 20米
IDD-LINK4-T盒子	1个

## 装箱清单

电缆	1x M12转RJ45 (IDD-LINK4) 3m电缆
电源输入连接器	1x M12至4pin电源输入连接器

注: 包装若有变化, 不做更行通知

耐用. 美观.

追求卓越·创新

IDD22190EX-R2



# 上海亿耀电子有限公司产品规格书

19" SXGA嵌入式防爆工业显示器

PanelMate防爆产品均已通过ATEX防爆认证



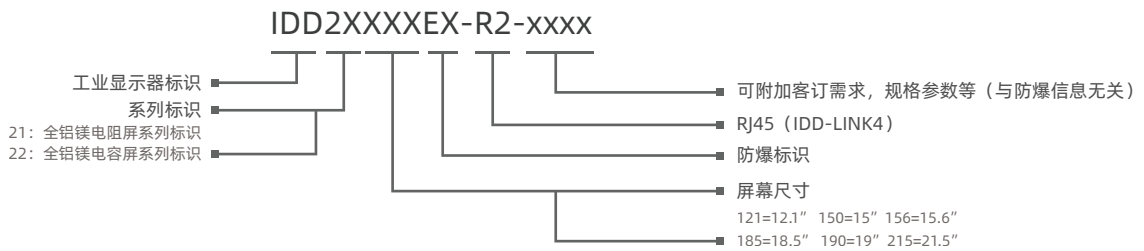
**PANELMATE**  
Creative HMI Solution



## 产品特性

- 已通过ATEX欧盟防爆认证
- 屏幕尺寸：12.1",15",15.6",18.5",19",21.5"
- 前面板/后罩：铝镁合金壳体
- IP防护等级：前面板与后罩均为IP65
- 多点电容触摸
- 支持WinXP, Win7, Win10/Win11, WinCE, Linux等操作系统
- 视频与触摸信号采用IDD-LINK4接口
- DC 24V供电

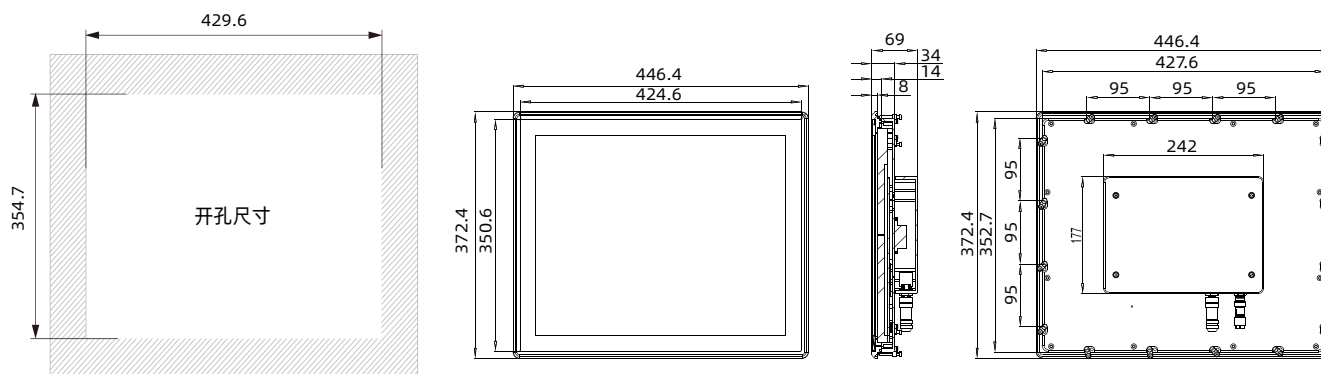
## 命名规则



## 规格参数

名称	IDD22190EX-R2	
常规	产品属性	嵌入式全铝镁防爆控制显示屏
	外壳	前面板/后罩为全铝镁合金壳体
	安装方式	嵌入式, VESA 100
	显示接口	1 × M12 4pin A-code 直流电源; 1 × M12 8pin X-code IDD-LINK4
功耗	电源输入	DC 24V输入
	功率	24W
物理特性	产品尺寸 (WxHxD)	446.4mm x 372.4mm x 69mm (17.57" x 14.66" x 2.72")
	开孔尺寸 (WxH)	429.6mm x 354.7mm (16.91" x 13.96")
	产品净重	7.05kg
LED 液晶屏	屏幕尺寸	19" SXGA TFT
	分辨率	1280 x 1024
	最大色彩	16.7M
	显示区域 (WxH)	376.32mm x 301.06mm (14.82" x 11.85")
	背光	LED
	背光MTBF(小时)	30000hrs
	像素间距	0.294 x 0.294
	亮度(cd/m2)	250cd/m2
	对比度	1000: 1
	视角	(L)85 / (R)85 / (U)80 / (D)80
触摸屏	触摸类型	多点电容触摸
	透光率真	>85%
	控制器	USB 接口
	驱动支持	Windows XP, Windows 7, Windows 8, Windows 10/11, Linux, CE
	多点触摸	10 点
环境参数	表面硬度	电容: 莫氏硬度 7H
	工作温度	0 ~ 55°C
	存储温度	-20 ~ 60°C
	相对湿度	5 ~ 95% (无凝结)
	工作时冲击	操作时10G 最大加速值 (持续11 ms), 符合 IEC 60068-2-27
	工作时振动	操作时随机振动频率 5~500Hz, 1Grms@with HDD; 2Grms@with SSD,
	EMC	CE/FCC Class A
认证证书	防水防尘	全IP65防水防尘
		II 3 G Ex ec IIC T4 Gc
		II 3 D Ex tc IIIC T135°C Dc
		EN 60079-0:2018
	EN 60079-7:2015	
	EN 60079-31:2014	

## 尺寸图 单位: mm



开孔尺寸: 429.6 x 354.7mm (16.91 x 13.96in)

## 外部I/O 接口



### 接口描述:

- A: 1 × M12 4pin A-code 直流电源
- B: 1 × M12 8pin X-code IDD-LINK4

## 订购信息

型号	描述
IDD22190EX-R2	19" TFT LCD / 电容触摸防爆显示屏 / DC24V输入 / 分辨率 1280x1024

## 可选配件

M12转RJ45线缆	5米 / 10米 / 15米 / 20米
IDD-LINK4-T盒子	1个

## 装箱清单

电缆	1x M12转RJ45 (IDD-LINK4) 3m电缆
电源输入连接器	1x M12至4pin电源输入连接器

注: 包装若有变化, 不做更行通知

耐用. 美观.

追求卓越·创新

IDD22215EX-R2



# 上海亿耀电子有限公司产品规格书

21.5" FHD嵌入式防爆工业显示器

PanelMate防爆产品均已通过ATEX防爆认证



**PANELMATE**  
Creative HMI Solution

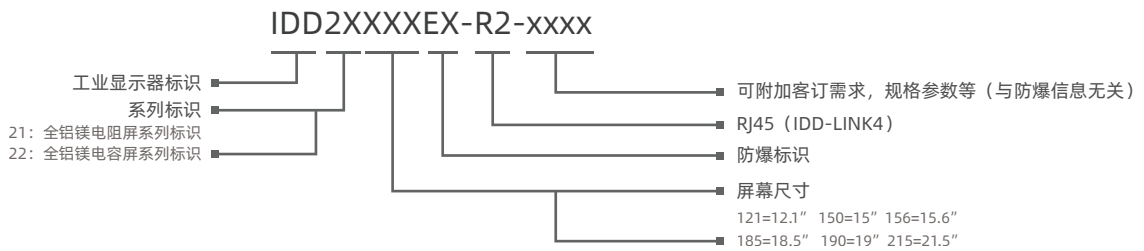




## 产品特性

- 已通过ATEX欧盟防爆认证
- 屏幕尺寸：12.1",15",15.6",18.5",19",21.5"
- 前面板/后罩：铝镁合金壳体
- IP防护等级：前面板与后罩均为IP65
- 多点电容触摸
- 支持WinXP, Win7, Win10/Win11, WinCE, Linux等操作系统
- 视频与触摸信号采用IDD-LINK4接口
- DC 24V供电

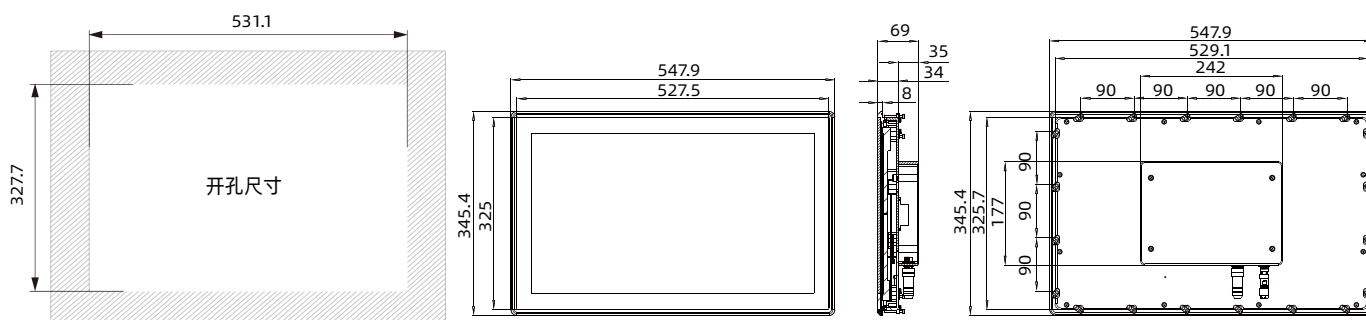
## 命名规则



## 规格参数

名称	IDD22215EX-R2	
常规	产品属性	嵌入式全铝镁防爆控制显示屏
	外壳	前面板/后罩为全铝镁合金壳体
	安装方式	嵌入式, VESA 100
	显示接口	1 × M12 4pin A-code 直流电源; 1 × M12 8pin X-code IDD-LINK4
功耗	电源输入	DC 24V输入
	功率	34W
物理特性	产品尺寸 (WxHxD)	547.9mm x 345.4mm x 69mm (21.57" x 13.60" x 2.72")
	开孔尺寸 (WxH)	531.1mm x 327.7mm (20.91" x 12.90")
	产品净重	7.1kg
LED 液晶屏	屏幕尺寸	21.5" FHD TFT
	分辨率	1920 x 1080
	最大色彩	16.7M
	显示区域 (WxH)	476.64mm x 268.11mm (18.77" x 10.56")
	背光	LED
	背光MTBF(小时)	30000hrs
	像素间距	0.24825 x 0.24825
	亮度(cd/m2)	300cd/m2
	对比度	500:1
触摸屏	视角	(L)89 / (R)89 / (U)89 / (D)89
	触摸类型	多点电容触摸
	透光率真	>85%
	控制器	USB 接口
	驱动支持	Windows XP, Windows 7, Windows 8, Windows 10/11, Linux, CE
	多点触摸	10 点
环境参数	表面硬度	电容: 莫氏硬度 7H
	工作温度	0 ~ 55°C
	存储温度	-20 ~ 60°C
	相对湿度	5 ~ 95% (无凝结)
	工作时冲击	操作时10G 最大加速值(持续11 ms), 符合 IEC 60068-2-27
	工作时振动	操作时随机振动频率 5~500Hz, 1Grms@with HDD; 2Grms@with SSD,
	EMC	CE/FCC Class A
认证证书	防水防尘	全IP65防水防尘
		II 3 G Ex ec IIC T4 Gc
		II 3 D Ex tc IIIC T135°C Dc
		EN 60079-0:2018
		EN 60079-7:2015
	EN 60079-31:2014	

## 尺寸图 单位: mm



开孔尺寸: 531.1 x 327.7mm (20.91 x 12.90in)

## 外部I/O 接口



### 接口描述:

- A: 1 × M12 4pin A-code 直流电源
- B: 1 × M12 8pin X-code IDD-LINK4

## 订购信息

型号	描述
IDD22215EX-R2	21.5" TFT LCD / 电容触摸防爆显示屏 / DC24V输入 / 分辨率 1920x1080

## 可选配件

M12转RJ45线缆	5米 / 10米 / 15米 / 20米
IDD-LINK4-T盒子	1个

## 装箱清单

电缆	1x M12转RJ45 (IDD-LINK4) 3m电缆
电源输入连接器	1x M12至4pin电源输入连接器

注: 包装若有变化, 不做更行通知