

耐用. 美观.

追求卓越·创新

PI21190

PI22190

PI24190



上海亿耀电子有限公司产品规格书

19" SXGA嵌入式树莓派工业平板



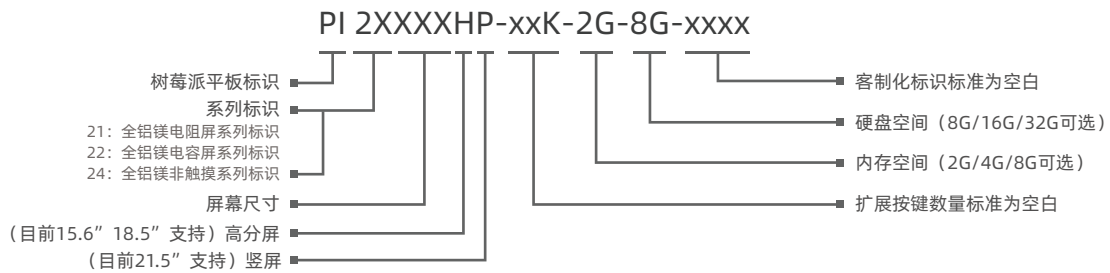
PI21190 & PI22190 & PI24190



产品特性

- 显示屏尺寸：10.1",10.4",12.1",12.2",15",15.6",17",18.5",19",21.5"
- 前面板/后罩：全铝镁壳体
- IP防护等级：前面板IP65,后罩IP20
- 可选单点电阻触摸、多点电容触摸，非触摸
- 内置UPS不间断电源
- RTC实时时钟
- 支持LINUX或Raspberry PI OS
- 含HDMI, Type-C, 4个USB及2个CAN端口
- DC 24V供电

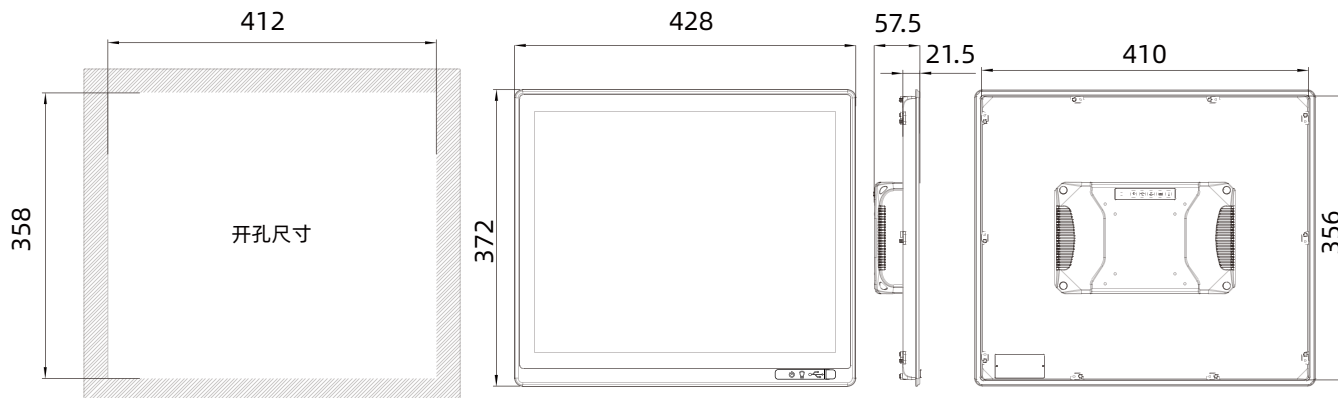
命名规则



规格参数

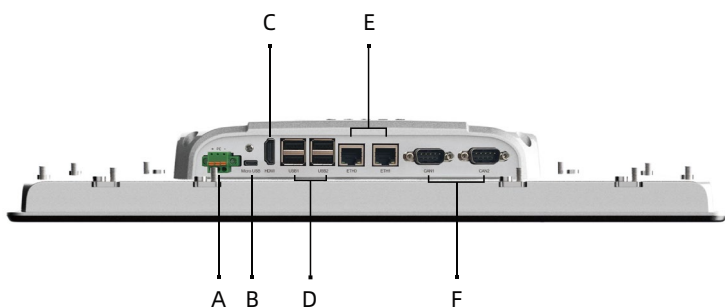
名称	PI21190&PI22190&PI24190	
CPU处理器	CPU	Broadcom BCM2711.1.5 GHz,64-bit,4 cores,ARM Cortex-A72
	内存	2G (Default) /4G/8G 可选配
	存储	8G eMMC (Default) /16G/32G eMMC 可选配
I/O 接口	网口 (LAN)	1 x 1000Mbps, BCM54210PE; 1 x 100Mbps, SR9900AI
	USB	1 x Micro USB, 4 x USB 2.0
	CAN	2 x CAN
	输出信号	HDMI
功耗	电源输入	DC 24V
	功率	24W
物理特性	产品尺寸 (WxHxD)	428mm x 372mm x 57.5mm (16.85" x 14.65" x 2.26")
	开孔尺寸 (WxH)	412mm x 358mm (16.22" x 14.09")
	产品净重	5.1kg
	安装方式	嵌入式, 壁挂式, 桌面式, VESA
LCD 液晶屏	屏幕尺寸	19" SXGA TFT
	分辨率	1280 x 1024
	最大色彩	16.7M
	显示区域 (WxH)	376.32mm x 301.06mm (14.82" x 11.85")
	背光	LED
	背光MTBF(小时)	30000hrs
	像素间距	0.294 x 0.294
	亮度(cd/m2)	250cd/m2
	对比度	1000:1
触摸屏	视角	(L)85 / (R)85 / (U)80 / (D)80
	触摸类型	单点电阻式触摸 & 多点电容触摸 & 非触摸
	透光率	>85%
	控制器	USB 接口
	驱动支持	Ubuntu, Ubuntu Mate
	多点触摸	10点 (LINUX 操作系统)
环境参数	表面硬度	电阻: 莫氏硬度 >= 3H, 电容: 莫氏硬度 7H
	工作温度	-0 ~ 50°C
	存储温度	-20 ~ 60°C
	相对湿度	5 ~ 95% (无凝结)
	工作时冲击	操作时10G 最大加速值 (持续11 ms), 符合 IEC 60068-2-27
	工作时振动	操作时随机振动频率 5~500Hz, 1Grms@with HDD; 2Grms@with SSD, 符合 IEC 60068-2-64
	EMC	CE/FCC Class A
防水防尘	前面板达到IP65防护等级	

尺寸图 单位: mm



开孔尺寸: 412 x 358mm (16.22 x 14.09in)

外部I/O 接口



接口描述:

- A: DC IN
- B: Micro USB
- C: HDMI
- D: 2 x USB2.0
- E: 2 x Ethernet LAN
- F: 2 x CAN

订购信息

型号	描述
PI21190	19" TFT LCD / 电阻触摸显示屏 / DC24V 输入 / 分辨率1280 x 1024 / 2xLAN / 4 x USB / 1 x HDMI / 2 x CAN / 1 x Micro USB
PI22190	19" TFT LCD / 电容触摸显示屏 / DC24V输入 / 分辨率1280 x 1024 / 2xLAN / 4 x USB / 1 x HDMI / 2 x CAN / 1 x Micro USB
PI24190	19" TFT LCD / 非触摸显示屏 / DC24V输入 / 分辨率 1280 x 1024 / 2xLAN / 4 x USB / 1 x HDMI / 2 x CAN / 1 x Micro USB

装箱清单

端子	3 pin 弹簧卡端子
----	-------------

注: 包装若有变化, 不做更行通知