

耐用. 美观.

追求卓越·创新

PI21116

PI22116

PI24116



上海亿耀电子有限公司产品规格书

11.6" FHD嵌入式树莓派工业平板



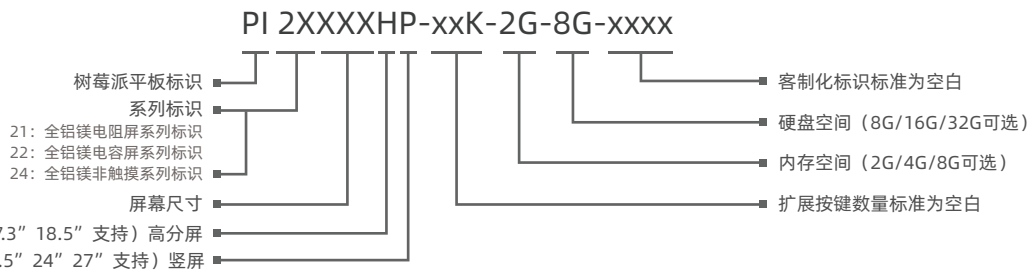
PI21116 & PI22116 & PI24116



产品特性

- 显示屏尺寸: 10.1",10.4",11.6",12.1",12.2",15",15.6",17",17.3",18.5",19",21.5",24",27"
- 前面板/后罩: 全铝镁壳体
- IP防护等级: 前面板IP65,后罩IP20
- 可选单点电阻触摸、多点电容触摸, 非触摸
- 内置UPS不间断电源
- RTC实时时钟
- 支持LINUX
- 含HDMI, Micro USB, 4个USB及2个CAN端口
- DC 24V供电

命名规则

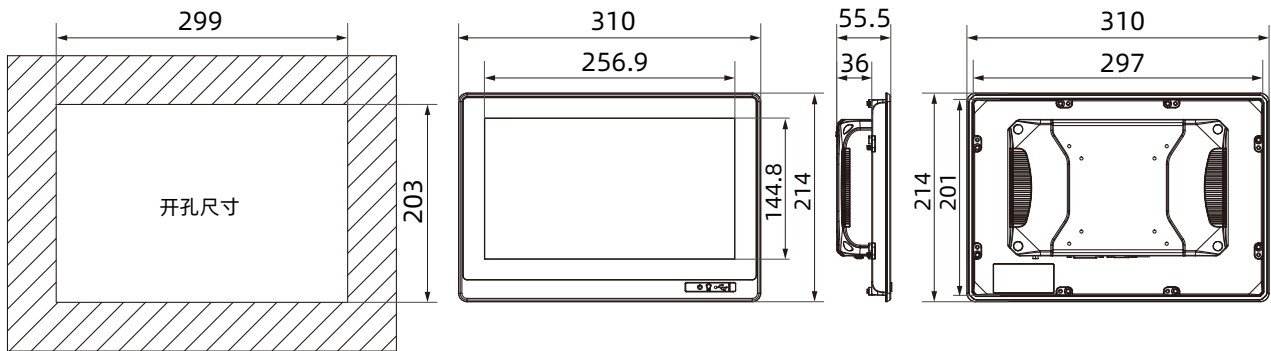


规格参数

| 名称 | PI21116&PI22116&PI24116 | |
|---------|-------------------------|--|
| CPU处理器 | CPU | Broadcom BCM2711.1.5 GHz,64-bit,4 cores,ARM Cortex-A72 |
| | 内存 | 2G (Default) /4G/8G 可选配 |
| | 存储 | 8G eMMC (Default) /16G/32G eMMC 可选配 |
| I/O 接口 | 网口 (LAN) | 1 x 1000Mbps, BCM54210PE; 1 x 100Mbps, SR9900AI |
| | USB | 1 x Micro USB, 4 x USB 2.0 |
| | CAN | 2 x CAN |
| | 输出信号 | HDMI |
| 功耗 | 电源输入 | DC 24V |
| | 功率 | 15W |
| 物理特性 | 产品尺寸 (WxHxD) | 310mm x 214mm x 55.5mm (12.20" x 8.43" x 2.19") |
| | 开孔尺寸 (WxH) | 299mm x 203mm (11.77" x 7.99") |
| | 产品净重 | 2.2kg |
| | 安装方式 | 嵌入式, 壁挂式, 桌面式, VESA |
| | 屏幕尺寸 | 11.6" FHD TFT |
| LCD 液晶屏 | 分辨率 | 1920 x 1080 |
| | 最大色彩 | 16.7M |
| | 显示区域 (WxH) | 256.32mm x 144.18mm (10.09" x 5.68") |
| | 背光 | LED |
| | 背光MTBF(小时) | 30000hrs |
| | 像素间距 | 0.1335 x 0.1335 |
| | 亮度(cd/m2) | 250cd / m2 |
| | 对比度 | 1000:1 |
| | 视角 | (L)85 / (R)85 / (U)85 / (D)85 |
| | 触摸屏 | 触摸类型 |
| 透光率 | | >85% |
| 控制器 | | USB 接口 |
| 驱动支持 | | Ubuntu, Ubuntu Mate |
| 多点触摸 | | 10点 (LINUX 操作系统) |
| 表面硬度 | | 电阻: 莫氏硬度 >= 3H, 电容: 莫氏硬度 7H |
| 环境参数 | 工作温度 | -20 ~ 70°C |
| | 存储温度 | -20 ~ 70°C |
| | 相对湿度 | 5 ~ 95% (无凝结) |
| | 工作时冲击 | 操作时10G 最大加速值 (持续11 ms), 符合 IEC 60068-2-27 |
| | 工作时振动 | 操作时随机振动频率 5~500Hz, 1Grms@with HDD; 2Grms@with SSD, 符合 IEC 60068-2-64 |
| | EMC | CE/FCC Class A |
| 防水防尘 | 前面板达到IP65防护等级 | |

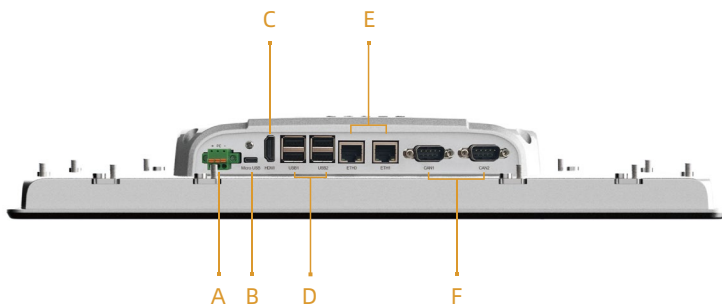
PI21116 & PI22116 & PI24116

尺寸图 单位: mm



开孔尺寸: 299 x 203mm (11.77 x 7.99in)

外部I/O 接口



接口描述:

- A: DC IN
- B: Micro USB
- C: HDMI
- D: 4 x USB2.0
- E: 2 x Ethernet LAN
- F: 2 x CAN

订购信息

| 型号 | 描述 |
|---------|---|
| PI21116 | 11.6" TFT LCD / 电阻触摸显示屏 / DC24V 输入 / 分辨率 1920 x 1080 / 2xLAN / 4 x USB / 1 x HDMI / 2 x CAN / 1 x Micro USB |
| PI22116 | 11.6" TFT LCD / 电容触摸显示屏 / DC24V输入 / 分辨率 1920 x 1080 / 2xLAN / 4 x USB / 1 x HDMI / 2 x CAN / 1 x Micro USB |
| PI24116 | 11.6" TFT LCD / 非触摸显示屏 / DC24V输入 / 分辨率 1920 x 1080 / 2xLAN / 4 x USB / 1 x HDMI / 2 x CAN / 1 x Micro USB |

装箱清单

| | |
|----|-------------|
| 端子 | 3 pin 弹簧卡端子 |
|----|-------------|

注: 包装若有变化, 不做更行通知