

耐用. 美观.


追求卓越·创新

IPC22240

IPC24240



上海亿耀电子有限公司产品规格书

24" FHD嵌入式工业一体机（竖屏）

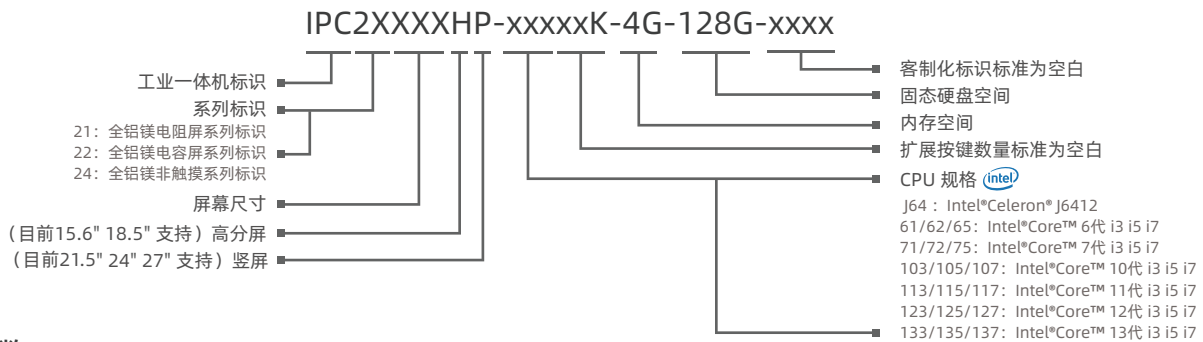
IPC22240 (P) & IPC24240 (P)



产品特性

- 显示屏尺寸：10.1",10.4",12.1",12.2",15",15.6",17",17.3",18.5",19",21.5",24",27"
- 前面板/后罩：全铝镁壳体
- 采用大面积铝鳍设计确保了良好的散热系统
- IP防护等级：前面板IP65,后罩IP20
- 可选：电阻触摸，电容多点触摸，非触摸
- 支持Win7, Win8, Win10, Win11, Linux等操作系统
(Intel® Celeron® J6412, Intel®Core™ 10代以上不支持Win7)
- 处理器有Intel® Celeron® J6412、Intel® Core™ 6/7/10/11/12/13代 i3/i5/i7系列处理器可选
- 根据不同处理器主板的配置，配备多种丰富接口
- DC 12~36V
- 可扩展WIFI，4G网络
- 客制化LOGO

命名规则

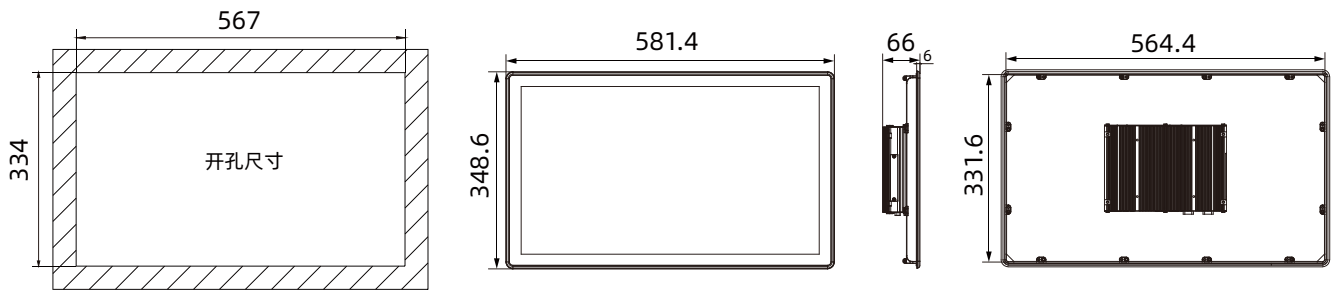


规格参数

名称	IPC22240 (P) & IPC24240 (P)
系统参数	CPU: Intel® Celeron® J6412、Intel® Core™ 6/7/10/11/12/13代 i3/i5/i7
	BIOS: AMI UEFI 64Mbit
	芯片组: Intel® Soc
	内存: DDR4-3200 最高配置64G
I/O接口	存储: 1 x mSATA+2 x M.2
	网络: 2 x 1000Mbps RJ45以太网口带浪涌保护/3xRJ45 (处理器为Intel® Core™ 10/11/12/13代)
	音频: Realtek ALC662VD 音频控制器,支持5.1声道
	USB: 4xUSB3.0
	串口: 2xRS232/RS485 带浪涌保护, RS485支持自动流控制
	扩展槽: 1xMini-Pcie X1卡槽, 带Sim卡槽支持4G LTE/WIFI/BT
电源	输入电压: DC 12~36V
	功耗: 30W (Intel® Celeron® J6412、Intel® Core™ 6/7代) ; 123W (Intel® Core™ 10/11/12/13代)
物理特性	显示接口: HDMI
	产品尺寸 (WxHxD): 581.4mm x 348.6mm x 66mm (22.89" x 13.72" x 2.60")
	开孔尺寸 (WxH): 567mm x 334mm (22.32" x 13.15")
	净重: 6.8kg
	安装方式: 嵌入式, 壁挂式, VESA
	后接口: Intel® Celeron® J6412: 1xHDMI/2xRJ45/4xUSB/2xCOM/AUDIO/DC IN/Reset/Ground Intel® Core™ 6/7代: 1xHDMI/2xRJ45/4xUSB/2xCOM/AUDIO/DC IN/Reset/Ground Intel® Core™ 10/11/12/13代: 1xHDMI/3xRJ45/4xUSB/2xCOM/DC IN/Reset/Ground
液晶屏	屏幕类型: 24" FHD TFT
	分辨率: 1920 x 1080
	最大色彩: 16.7M
	显示区域 (WxH): 527.04mm x 296.46mm (20.75" x 16.67")
	背光: LED
	背光MTBF (小时): 30000hrs
	Pixel Pitch (HxV): 0.2745 x 0.2745
	亮度cd/m2: 250cd/m2
	对比度: 3000:1
	视角: (L)89 / (R)89 / (U)89 / (D)89
触摸屏	触摸屏类型: 多点电容触摸屏&非触摸屏
	透光率: >85%
	控制器: USB接口
	驱动支持: Windows7, Window8, Windows10, Windows11, Linux, etc (Intel® Celeron® J6412, Intel®Core™ 10代以上不支持Win7)
环境参数	多点触屏: 10点
	表面硬度: 电容触屏: 莫氏硬度 7H
	操作温度: 0~50°C
	存储温度: -20~60°C
	相对湿度: 5~95% (无凝结)
	工作时冲击: 操作时10G最大加速度(持续11ms), 符合IEC 60068-27
工作时震动: 操作时随机振动频率: 5~500HZ, 1Grms@with HDD;2Grms@with SSD, 符合IEC 60068-2-64	
EMC: CE/FCC Class A	
前面板防护等级: IP65	

IPC22240 (P) & IPC24240 (P)

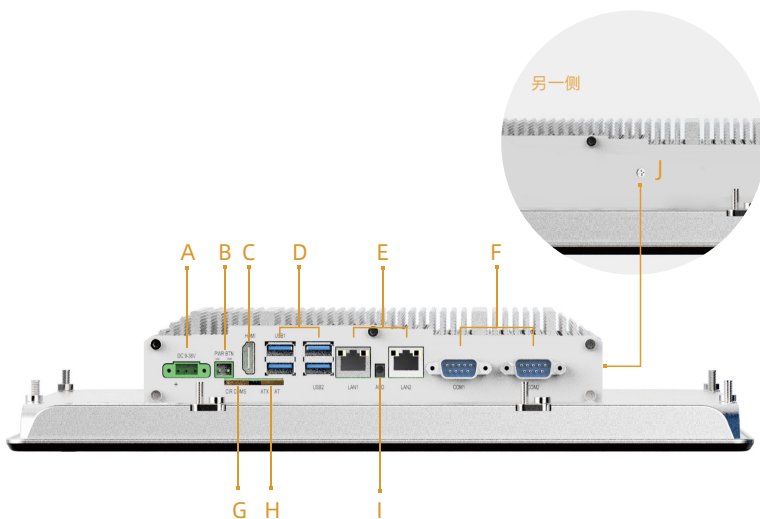
尺寸图 单位: mm



开孔尺寸: 567x 334mm (22.32 x 13.15in)

外部I/O 接口

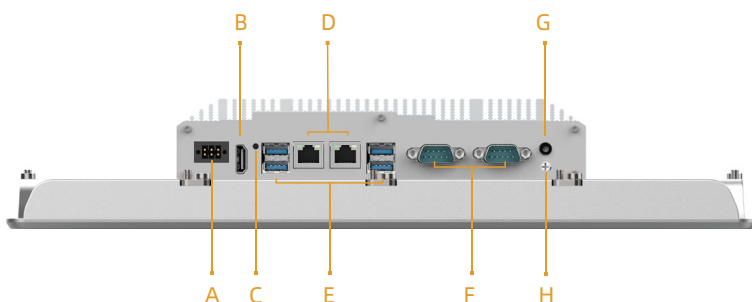
① 处理器为6代/7代 Intel® Core™ i3/i5/i7的IPC2XXXX系列嵌入式工业一体机 接口部分如下所示:



接口描述:

- | | |
|-------------|------------------|
| A: DC IN | F: 2 x COM |
| B: 电源开关 | G: 清除CMOS数据开关 |
| C: HDMI | H: ATX/AT 模式选择开关 |
| D: 4 x USB | I: 音频输出 |
| E: 2 x RJ45 | J: 接地 |

② 处理器为Intel®Celeron® J6412的IPC2XXXX系列嵌入式工业一体机 接口部分如下所示:

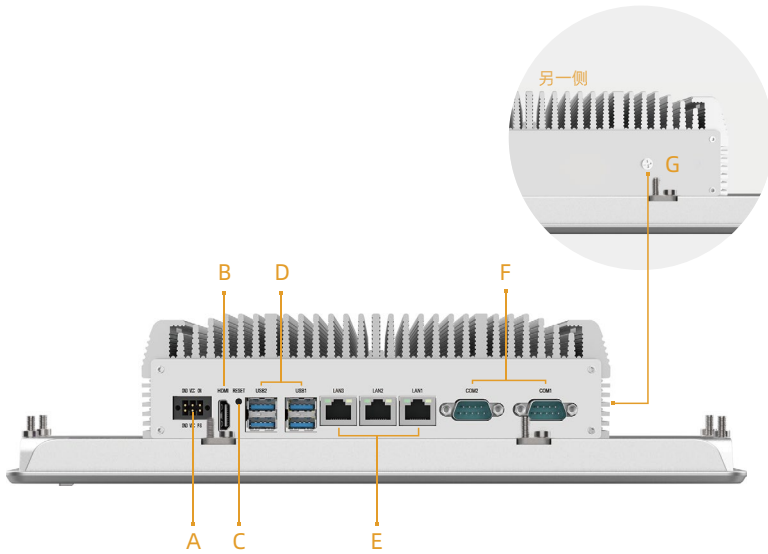


接口描述:

- | | |
|-------------|---------------|
| A: DC IN | E: 4 x USB3.0 |
| B: HDMI | F: 2 x COM |
| C: Reset | G: Audio |
| D: 2 x RJ45 | H: 接地 |

IPC22240 (P) & IPC24240 (P)

③ 处理器为10代/11代/12代/13代 Intel® Core™ i3/i5/i7的IPC2XXX系列嵌入式工业一体机 接口部分如下所示：



接口描述：

A: DC IN
B: HDMI
C: Reset
D: 4 x USB3.0

E: 3 x RJ45
F: 2 x COM
G: 接地

订购信息

型号	描述
IPC22240 (P) -J6400K-8G-128G	24" TFT LCD / 电容显示屏 / 不带扩展按钮 / DC12~36V 输入 / 分辨率1920x1080 / Intel®Celeron® J6412 / 8G RAM / 128G mSATA / 2xLAN / 4xUSB / 1xHDMI
IPC24240 (P) -J6400K-8G-128G	24" TFT LCD / 非触摸显示屏 / 不带扩展按钮 / DC12~36V 输入 / 分辨率1920x1080 / Intel®Celeron® J6412 / 8G RAM / 128G mSATA / 2xLAN / 4xUSB / 1xHDMI

可选配件

mSATA	128G / 256G / 512G
2.5" HDD	512G / 1T / 2T
RAM	4G / 8G / 16G
M.2 SATA	128G / 256G / 512G / 1T

装箱清单

端子	2pin 端子	Intel®Core™ 6代/7代
端子	3pin 端子	Intel®Core™ 6代/7代
端子	6pin 端子	Intel®Celeron® J6412 Intel®Core™ 10代/11代/12代/13代

注：包装若有变化，不做更行通知