

耐用. 美观.

追求卓越·创新


IPC21116

IPC22116

IPC24116



## 上海亿耀电子有限公司产品规格书

11.6" FHD嵌入式工业一体机（高分屏）

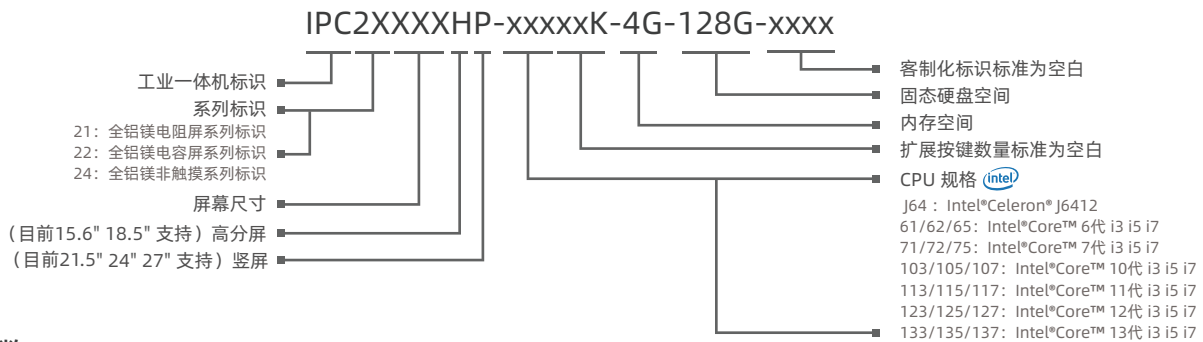
# IPC21116 & IPC22116 & IPC24116



## 产品特性

- 显示屏尺寸：10.1",10.4",12.1",12.2",15",15.6",17",17.3",18.5",19",21.5",24",27"
- 前面板/后罩：全铝镁壳体
- 采用大面积铝鳍设计确保了良好的散热系统
- IP防护等级：前面板IP65,后罩IP20
- 可选：电阻触摸，电容多点触摸，非触摸
- 支持Win7, Win8, Win10, Win11, Linux等操作系统  
(Intel® Celeron® J6412, Intel®Core™ 10代以上不支持Win7)
- 处理器有Intel® Celeron® J6412、Intel® Core™ 6/7/10/11/12/13代 i3/i5/i7系列处理器可选
- 根据不同处理器主板的配置，配备多种丰富接口
- DC 12~36V
- 可扩展WIFI, 4G网络
- 客制化LOGO

## 命名规则

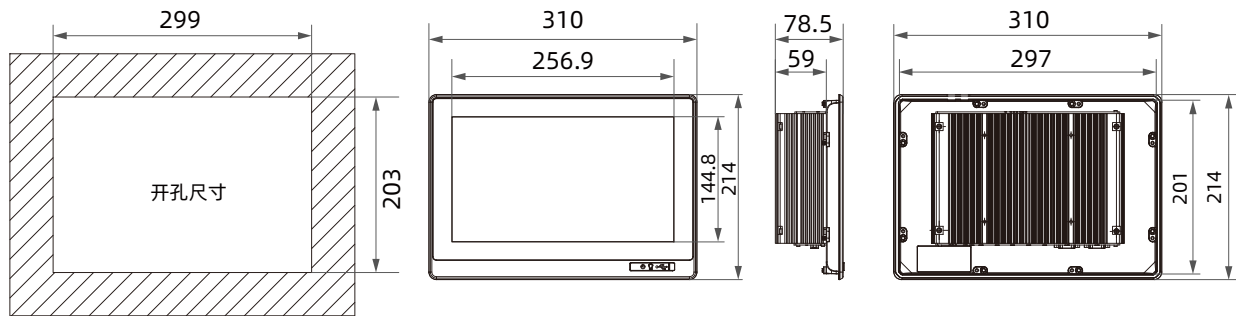


## 规格参数

名称	IPC21116&IPC22116&IPC24116	
系统参数	CPU	Intel® Celeron®J6412、Intel® Core™ 6/7/10/11/12/13代 i3/i5/i7
	BIOS	AMI UEFI 64Mbit
	芯片组	Intel®Soc
	内存	DDR4-3200 最高配置64G
	存储	1 x mSATA+2 x M.2
I/O接口	网络	2 x 1000Mbps RJ45以太网口带浪涌保护/3xRJ45 (处理器为Intel® Core™ 10/11/12/13代)
	音频	Realtek ALC662VD 音频控制器,支持5.1声道
	USB	4xUSB3.0
	串口	2xRS232/RS485 带浪涌保护, RS485支持自动流控制
	扩展槽	1xMini-Pcie X1卡槽, 带Sim卡槽支持4G LTE/WIFI/BT
	后接口	Intel® Celeron®J6412: 1xHDMI/2xRJ45/4xUSB/2xCOM/AUDIO/DC IN/Reset/Ground Intel® Core™ 6/7代: 1xHDMI/2xRJ45/4xUSB/2xCOM/AUDIO/DC IN/Reset/Ground Intel® Core™ 10/11/12/13代: 1xHDMI/3xRJ45/4xUSB/2xCOM/DC IN/Reset/Ground
电源	输入电压	DC 12~36V
	功耗	30W (Intel® Celeron®J6412、Intel® Core™ 6/7代) ; 105W (Intel® Core™ 10/11/12/13代)
物理特性	显示接口	HDMI
	产品尺寸 (WxHxD)	310mm x 214mm x 78.5mm (12.20" x 8.43" x 3.09")
	开孔尺寸 (WxH)	299mm x 203mm (11.77" x 7.99")
	净重	2.6kg
液晶屏	安装方式	嵌入式, 壁挂式, VESA
	屏幕类型	11.6" FHD TFT
	分辨率	1920 x 1080
	最大色彩	16.7M
	显示区域 (WxH)	256.32mm x 144.18mm (10.09" x 5.68")
	背光	LED
	背光MTBF (小时)	30000hrs
	Pixel Pitch (HxV)	0.1335 x 0.1335
	亮度cd/m2	250cd / m2
	对比度	1000:1
触摸屏	视角	(L)85 / (R)85 / (U)85 / (D)85
	触摸屏类型	单点电阻式触摸 & 多点电容触摸 & 非触摸
	透光率	>85%
	控制器	USB接口
	驱动支持	Windows7, Window8, Windows10, Windows11, Linux, etc (Intel® Celeron®J6412, Intel®Core™ 10代以上不支持Win7)
	多点触屏	10 points
环境参数	表面硬度	电阻触屏: 莫氏硬度>= 3H 电容触屏: 莫氏硬度 7H
	操作温度	0~50°C
	存储温度	-20~60°C
	相对湿度	5~95% (无凝结)
	工作时冲击	操作时10G最大加速值(持续11ms), 符合IEC 60068-27
	工作时震动	操作时随机振动频率: 5~500HZ, 1Grms@with HDD;2Grms@with SSD, 符合IEC 60068-2-64
	EMC	CE/FCC Class A
前面板防护等级	IP65	

# IPC21116 & IPC22116 & IPC24116

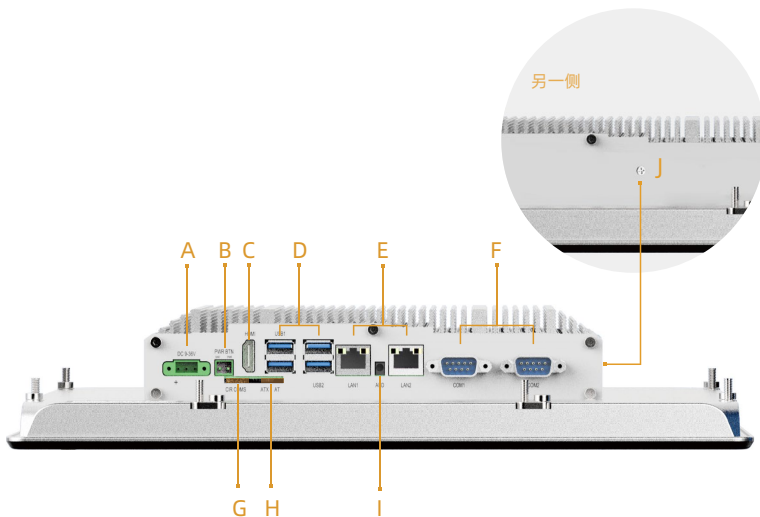
尺寸图 单位: mm



开孔尺寸: 299 x 203mm (11.77 x 7.99in)

## 外部I/O 接口

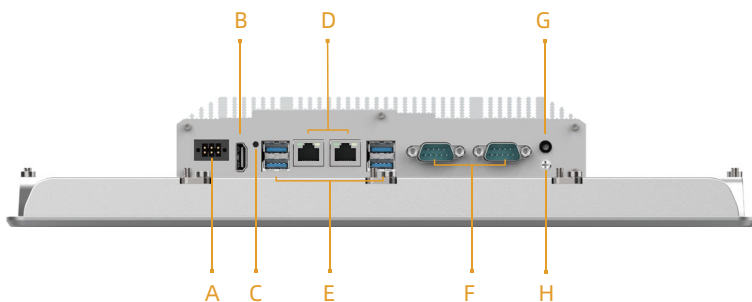
① 处理器为6代/7代 Intel® Core™ i3/i5/i7的IPC2XXXX系列嵌入式工业一体机 接口部分如下所示:



接口描述:

- |             |                  |
|-------------|------------------|
| A: DC IN    | F: 2 x COM       |
| B: 电源开关     | G: 清除CMOS数据开关    |
| C: HDMI     | H: ATX/AT 模式选择开关 |
| D: 4 x USB  | I: 音频输出          |
| E: 2 x RJ45 | J: 接地            |

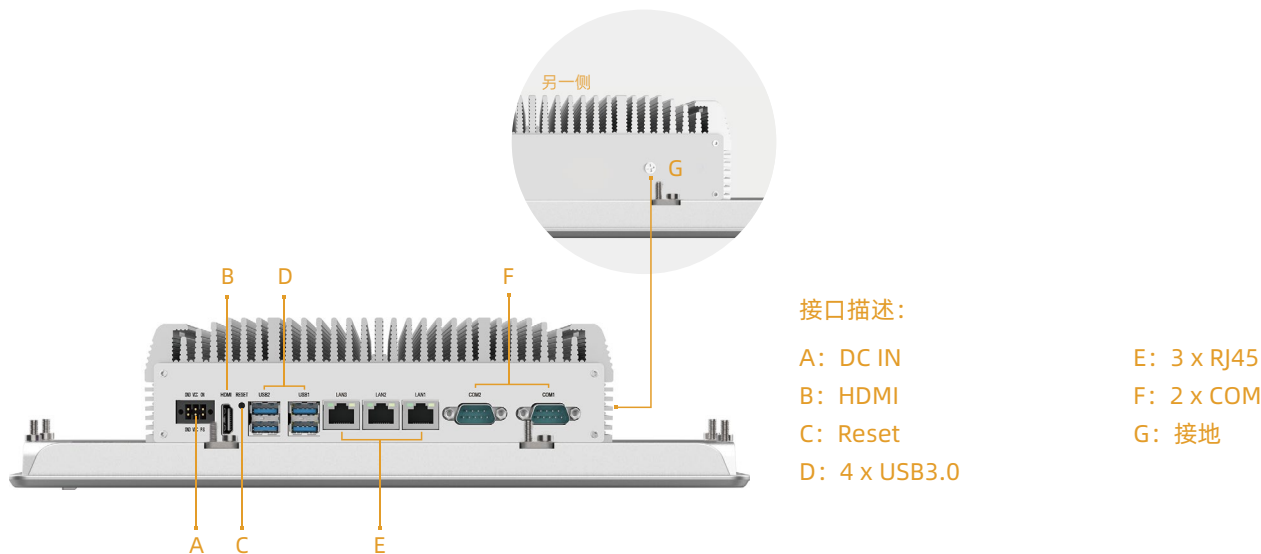
② 处理器为Intel®Celeron® J6412的IPC2XXXX系列嵌入式工业一体机 接口部分如下所示:



接口描述:

- |             |               |
|-------------|---------------|
| A: DC IN    | E: 4 x USB3.0 |
| B: HDMI     | F: 2 x COM    |
| C: Reset    | G: Audio      |
| D: 2 x RJ45 | H: 接地         |

③ 处理器为10代/11代/12代/13代 Intel® Core™ i3/i5/i7的IPC2XXX系列嵌入式工业一体机 接口部分如下所示:



## 订购信息

型号	描述
IPC21116-J6400K-8G-128G	11.6" TFT LCD / 电阻显示屏 / 不带扩展按钮 / DC12~36V 输入 / 分辨率1920x1080 / Intel®Celeron® J6412 / 8G RAM / 128G mSATA / 2xLAN / 4xUSB / 1xHDMI
IPC22116-J6400K-8G-128G	11.6" TFT LCD / 电容显示屏 / 不带扩展按钮 / DC12~36V 输入 / 分辨率1920x1080 / Intel®Celeron® J6412 / 8G RAM / 128G mSATA / 2xLAN / 4xUSB / 1xHDMI
IPC24116-J6400K-8G-128G	11.6" TFT LCD / 非触摸显示屏 / 不带扩展按钮 / DC12~36V 输入 / 分辨率1920x1080 / Intel®Celeron® J6412 / 8G RAM / 128G mSATA / 2xLAN / 4xUSB / 1xHDMI

## 可选配件

mSATA	128G / 256G / 512G
2.5" HDD	512G / 1T / 2T
RAM	4G / 8G / 16G
M.2 SATA	128G / 256G / 512G / 1T

## 装箱清单

端子	2pin 端子	Intel®Core™ 6代/7代
端子	3pin 端子	Intel®Core™ 6代/7代
端子	6pin 端子	Intel®Celeron® J6412 Intel®Core™ 10代/11代/12代/13代

注: 包装若有变化, 不做更行通知