

耐用. 美观.

追求卓越·创新


IPC21121

IPC22121

IPC24121



上海亿耀电子有限公司产品规格书

12.1" XGA嵌入式工业一体机 

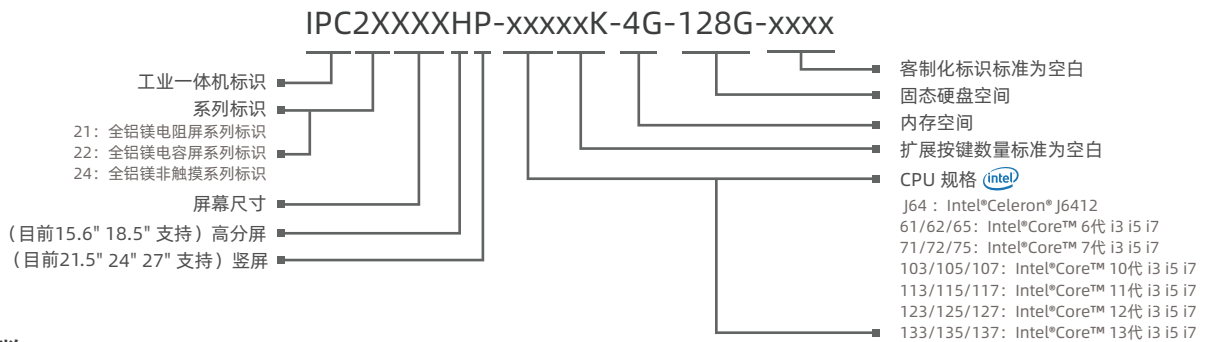
IPC21121 & IPC22121 & IPC24121



产品特性

- 显示屏尺寸：10.1",10.4",12.1",12.2",15",15.6",17",17.3",18.5",19",21.5",24",27"
- 前面板/后罩：全铝镁壳体
- 采用大面积铝鳍设计确保了良好的散热系统
- IP防护等级：前面板IP65,后罩IP20
- 可选：电阻触摸，电容多点触摸，非触摸
- 支持Win7, Win8, Win10, Win11, Linux等操作系统
(Intel® Celeron® J6412, Intel®Core™ 10代以上不支持Win7)
- 处理器有Intel® Celeron® J6412、Intel® Core™ 6/7/10/11/12/13代 i3/i5/i7系列处理器可选
- 根据不同处理器主板的配置，配备多种丰富接口
- DC 12~36V
- 可扩展WIFI, 4G网络
- 客制化LOGO

命名规则

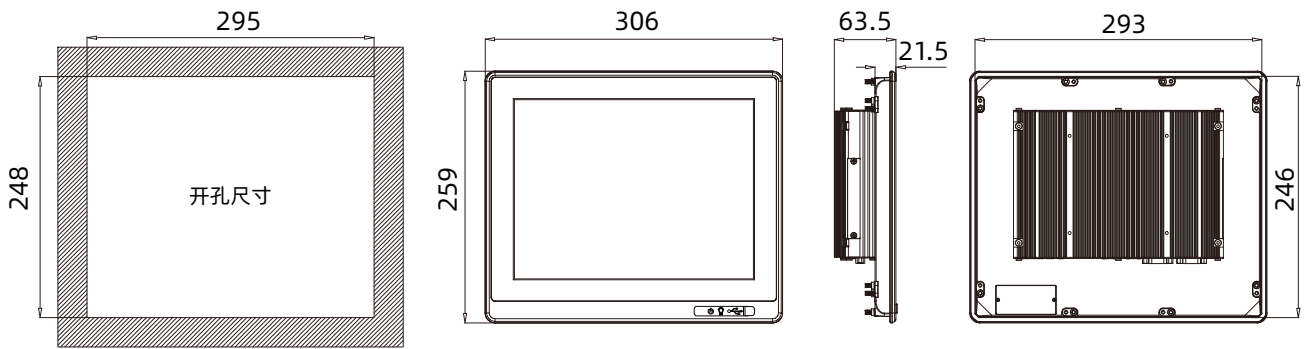


规格参数

名称	IPC21121&IPC22121&IPC24121	
系统参数	CPU	Intel® Celeron® J6412、Intel® Core™ 6/7/10/11/12/13代 i3/i5/i7
	BIOS	AMI UEFI 64Mbit
	芯片组	Intel®Soc
	内存	DDR4-3200 最高配置64G
	存储	1 x mSATA+2 x M.2
I/O接口	网络	2 x 1000Mbps RJ45以太网口带浪涌保护/3xRJ45 (处理器为Intel® Core™ 10/11/12/13代)
	音频	Realtek ALC662VD 音频控制器,支持5.1声道
	USB	4xUSB3.0
	串口	2xRS232/RS485 带浪涌保护, RS485支持自动流控制
	扩展槽	1xMini-Pcie X1卡槽, 带Sim卡槽支持4G LTE/WIFI/BT
	后接口	Intel® Celeron® J6412: 1xHDMI/2xRJ45/4xUSB/2xCOM/AUDIO/DC IN/Reset/Ground Intel® Core™ 6/7代: 1xHDMI/2xRJ45/4xUSB/2xCOM/AUDIO/DC IN/Reset/Ground Intel® Core™ 10/11/12/13代: 1xHDMI/3xRJ45/4xUSB/2xCOM/DC IN/Reset/Ground
电源	输入电压	DC 12~36V
	功耗	30W (Intel® Celeron® J6412、Intel® Core™ 6/7代) ; 109W (Intel® Core™ 10/11/12/13代)
物理特性	显示接口	HDMI
	产品尺寸 (WxHxD)	306mmx259mmx63.5mm (12.04"x10.20"x2.50")
	开孔尺寸 (WxH)	295mmx248mm (11.61"x9.76")
	净重	3kg
	安装方式	嵌入式, 壁挂式, VESA
液晶屏	屏幕类型	12.1" XGA TFT
	分辨率	1024x768
	最大色彩	16.7M
	显示区域 (WxH)	245.76mmx184.32mm (9.68"x7.26")
	背光	LED
	背光MTBF (小时)	50000hrs
	Pixel Pitch (HxV)	0.24x0.24
	亮度cd/m2	350cd/m2
	对比度	800:1
	视角	(L) 80/ (R) 80/ (U) 80/ (D) 80
触摸屏	触摸屏类型	单点电阻触摸屏&多点电容触摸屏&非触摸屏
	透光率	>85%
	控制器	USB接口
	驱动支持	Windows7, Window8, Windows10, Windows11, Linux, etc (Intel® Celeron® J6412, Intel®Core™ 10代以上不支持Win7)
	多点触屏	10 点
环境参数	表面硬度	电阻触屏: 莫氏硬度>= 3H 电容触屏: 莫氏硬度 7H
	操作温度	-20~70°C
	存储温度	-30~80°C
	相对湿度	5~95% (无凝结)
	工作时冲击	操作时10G最大加速度(持续11ms), 符合IEC 60068-27
	工作时震动	操作时随机振动频率: 5~500HZ, 1Grms@with HDD; 2Grms@with SSD, 符合IEC 60068-2-64
	EMC	CE/FCC Class A
前面板防护等级	IP65	

IPC21121 & IPC22121 & IPC24121

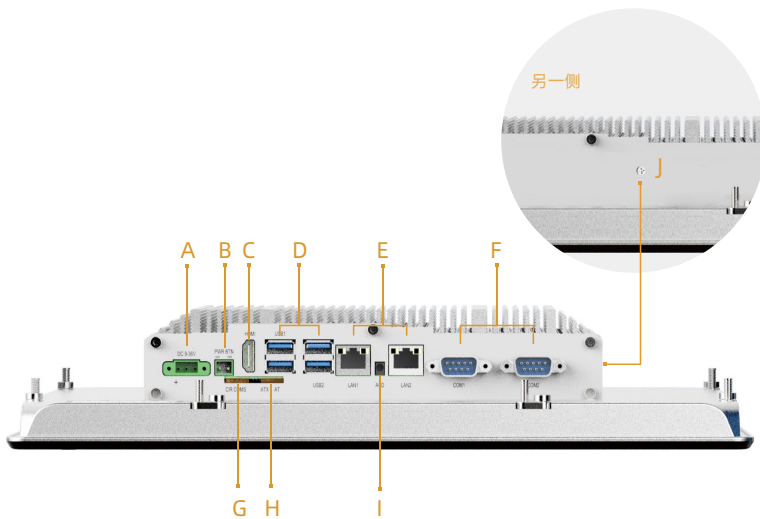
尺寸图 单位: mm



开孔尺寸: 295 x 248mm (11.61 x 9.76in)

外部I/O 接口

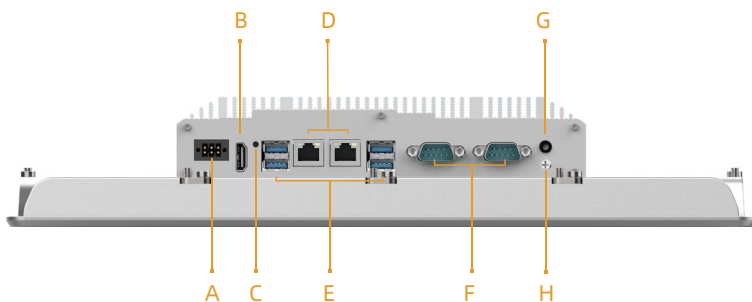
① 处理器为6代/7代 Intel® Core™ i3/i5/i7的IPC2XXXX系列嵌入式工业一体机 接口部分如下所示:



接口描述:

- | | |
|-------------|------------------|
| A: DC IN | F: 2 x COM |
| B: 电源开关 | G: 清除CMOS数据开关 |
| C: HDMI | H: ATX/AT 模式选择开关 |
| D: 4 x USB | I: 音频输出 |
| E: 2 x RJ45 | J: 接地 |

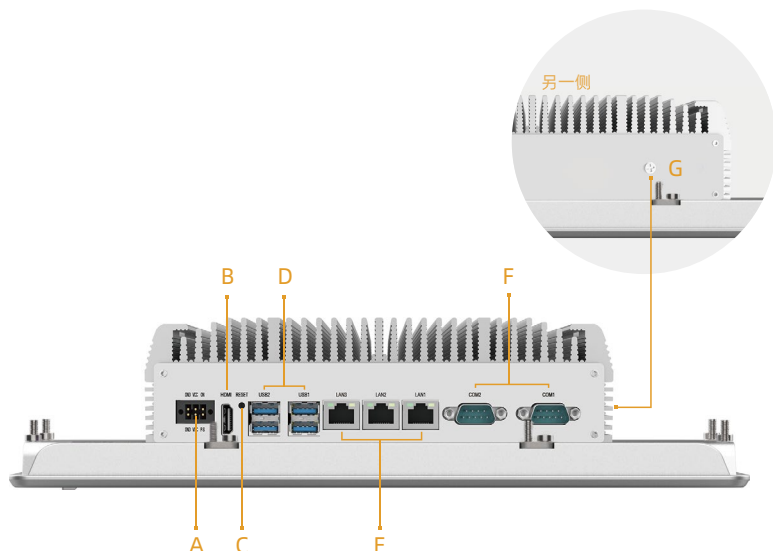
② 处理器为Intel®Celeron® J6412的IPC2XXXX系列嵌入式工业一体机 接口部分如下所示:



接口描述:

- | | |
|-------------|---------------|
| A: DC IN | E: 4 x USB3.0 |
| B: HDMI | F: 2 x COM |
| C: Reset | G: Audio |
| D: 2 x RJ45 | H: 接地 |

③ 处理器为10代/11代/12代/13代 Intel® Core™ i3/i5/i7的IPC2XXX系列嵌入式工业一体机 接口部分如下所示:



接口描述:

- A: DC IN
- B: HDMI
- C: Reset
- D: 4 x USB3.0
- E: 3 x RJ45
- F: 2 x COM
- G: 接地

订购信息

型号	描述
IPC21121-J6400K-8G-128G	12.1" TFT LCD / 电阻显示屏 / 不带扩展按钮 / DC12~36V 输入 / 分辨率1024x768 / Intel®Celeron® J6412 / 8G RAM / 128G mSATA / 2xLAN / 4xUSB / 1xHDMI
IPC22121-J6400K-8G-128G	12.1" TFT LCD / 电容显示屏 / 不带扩展按钮 / DC12~36V 输入 / 分辨率1024x768 / Intel®Celeron® J6412 / 8G RAM / 128G mSATA / 2xLAN / 4xUSB / 1xHDMI
IPC24121-J6400K-8G-128G	12.1" TFT LCD / 非触摸显示屏 / 不带扩展按钮 / DC12~36V 输入 / 分辨率1024x768 / Intel®Celeron® J6412 / 8G RAM / 128G mSATA / 2xLAN / 4xUSB / 1xHDMI

可选配件

mSATA	128G / 256G / 512G
2.5" HDD	512G / 1T / 2T
RAM	4G / 8G / 16G
M.2 SATA	128G / 256G / 512G / 1T

装箱清单

端子	2pin 端子	Intel®Core™ 6代/7代
端子	3pin 端子	Intel®Core™ 6代/7代
端子	6pin 端子	Intel®Celeron® J6412 Intel®Core™ 10代/11代/12代/13代

注: 包装若有变化, 不做更行通知