

耐用. 美观.

追求卓越·创新

IDD22150EX-R2



上海亿耀电子有限公司产品规格书

15" XGA嵌入式防爆工业显示器

PanelMate防爆产品均已通过ATEX防爆认证



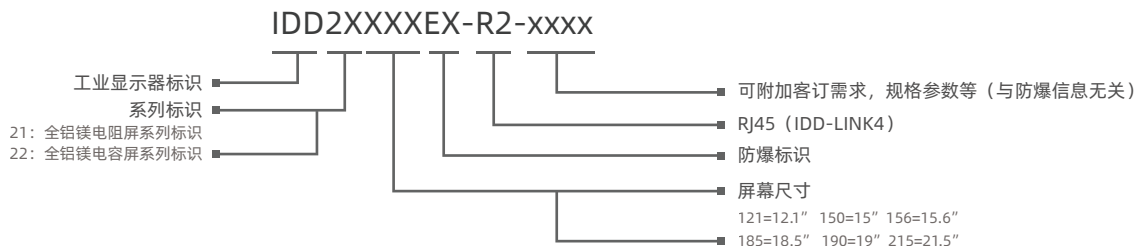
PANELMATE
Creative HMI Solution



产品特性

- 已通过ATEX欧盟防爆认证
- 屏幕尺寸：12.1",15",15.6",18.5",19",21.5"
- 前面板/后罩：铝镁合金壳体
- IP防护等级：前面板与后罩均为IP65
- 多点电容触摸
- 支持Win7, Win8, Win10, Win11, Linux等操作系统
- 视频与触摸信号采用IDD-LINK4接口
- DC 24V供电
- 使用该产品必须加购IDD-LINK4-T配合使用

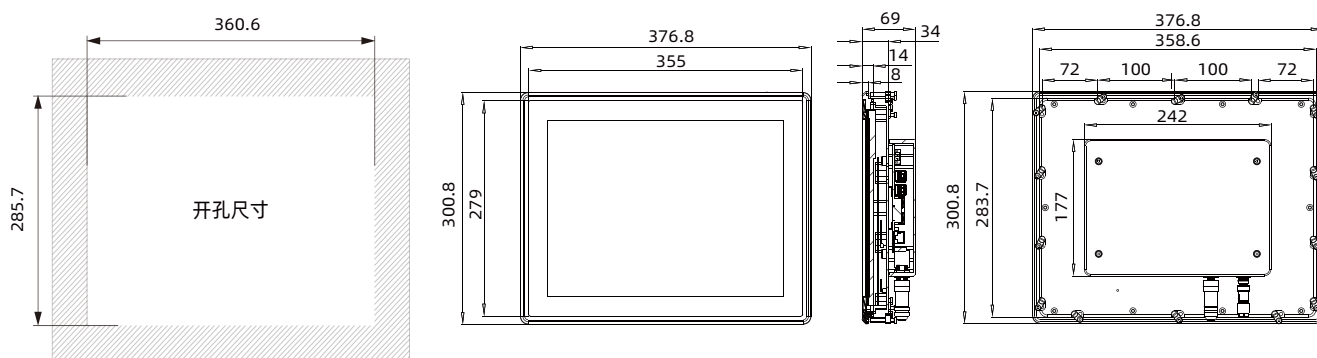
命名规则



规格参数

名称	IDD22150EX-R2	
常规	产品属性	嵌入式全铝镁防爆控制显示屏
	外壳	前面板/后罩为全铝镁合金壳体
	安装方式	嵌入式, VESA 100
	显示接口	1 × M12 4pin A-code 直流电源; 1 × M12 8pin X-code IDD-LINK4
功耗	电源输入	DC 24V输入
	功率	21W
物理特性	产品尺寸 (WxHxD)	376.8mm x 300.8mm x 69mm (14.83" x 11.84" x 2.72")
	开孔尺寸 (WxH)	360.6mm x 285.7mm (14.20" x 11.25")
	产品净重	5.6kg
LED 液晶屏	屏幕尺寸	15" XGA TFT
	分辨率	1024 x 768
	最大色彩	16.7M
	显示区域 (WxH)	304.1mm x 228.1mm (11.97" x 8.98")
	背光	LED
	背光MTBF(小时)	50000hrs
	像素间距	0.297 x 0.297
	亮度(cd/m2)	350cd/m2
	对比度	800:1
触摸屏	视角	(L)80 / (R)80 / (U)80 / (D)80
	触摸类型	多点电容触摸
	透光率真	>85%
	控制器	USB 接口
	驱动支持	Windows7, Window8, Windows10, Windows11, Linux, etc
	多点触摸	10点
环境参数	表面硬度	电容: 莫氏硬度 7H
	工作温度	0~55°C
	存储温度	-20~60°C
	相对湿度	5 ~ 95% (无凝结)
	工作时冲击	操作时10G 最大加速值 (持续11 ms), 符合 IEC 60068-2-27
	工作时振动	操作时随机振动频率 5~500Hz, 1Grms@with HDD; 2Grms@with SSD,
	EMC	CE/FCC Class A
认证证书	防水防尘	全IP65防水防尘
		II 3 G Ex ec IIC T4 Gc
		II 3 D Ex tc IIIC T135°C Dc
		EN 60079-0:2018
		EN 60079-7:2015
	EN 60079-31:2014	

尺寸图 单位: mm



开孔尺寸: 360.6x 285.7mm (14.20 x 11.25in)

外部I/O 接口



***注意: 该产品必须和IDD-LINK4-T (发送端) 配套使用。**

订购信息

型号	描述
IDD22150EX-R2	15" TFT LCD / 电容触摸防爆显示屏 / DC24V输入 / 分辨率 1024x768
IDD-LINK4-T	KVM 网络延长器 (发送端) / DC 24V

可选配件

M12转RJ45线缆	5米 / 10米 / 15米 / 20米
IDD-LINK4-T盒子	1个

装箱清单

电缆	1x M12转RJ45 (IDD-LINK4) 3m电缆
电源输入连接器	1x M12至4pin电源输入连接器

注: 包装若有变化, 不做更行通知