

耐用. 美观.

**追求卓越·创新**

IDD21121

IDD22121

IDD24121



# 上海亿耀电子有限公司产品规格书

12.1" XGA嵌入式工业显示器

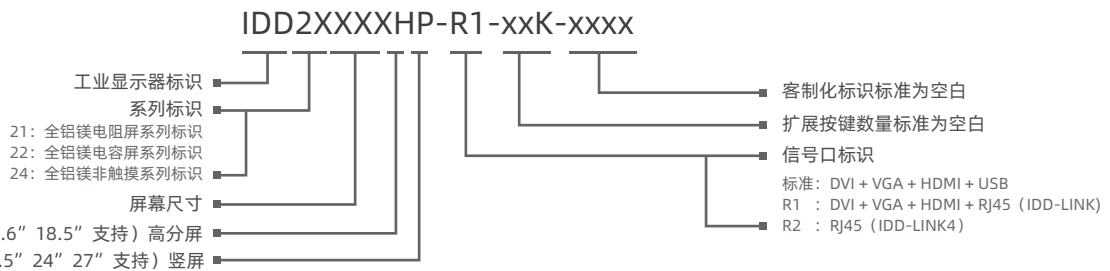
# IDD21121 & IDD22121 & IDD24121



## 产品特性

- 显示屏尺寸: 10.1",10.4",11.6",12.1",12.2",15",15.6",17",17.3",18.5",19",21.5",24",27"
- 前面板/后罩: 全铝镁壳体
- IP防护等级: 前面板IP65,后罩IP20
- 可选单点电阻触摸、多点电容触摸,非触摸
- 支持Win7, Win8, Win10, Win11, Linux等操作系统
- 显示接口支持: DVI, HDMI, VGA等视频接口, 2xUSB两个扩展接口
- DC 12~36V供电
- 可选R1 (IDD-LINK), 长距离USB信号输出, 支持50米
- 可选R2 (IDD-LINK4), 视频与USB通过单一CAT6网线传输, 传输距离可达100米

## 命名规则

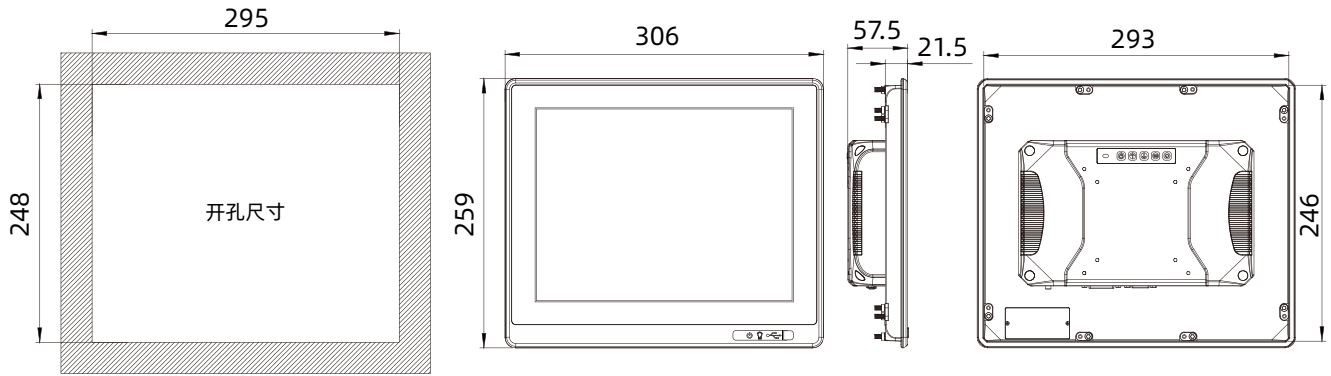


## 规格参数

| 名称      | IDD21121&IDD22121&IDD24121 |  |
|---------|----------------------------|--|
| 常规      | 控制按钮                       | 后面板OSD控制键, 可调节对比度  |
|         | 外壳                         | 前面板, 后罩: 铝镁合金, 接地隔离保护  |
|         | 安装方式                       | 嵌入式, 壁挂式, 桌面式, VESA  |
|         | 显示接口                       | VGA & DVI & HDMI & USB   |
| 功耗      | 电源输入                       | 凤凰端子: DC 12~36V输入  |
|         | 功率                         | 9W   |
| 物理特性    | 产品尺寸 (WxHxD)               | 306mm x 259mm x 57.5mm (12.05" x 10.20" x 2.26")                     |
|         | 开孔尺寸 (WxH)                 | 295mm x 248mm (11.61" x 9.76")                                       |
|         | 产品净重                       | 2.7kg  |
| LCD 液晶屏 | 屏幕尺寸                       | 12.1" XGA TFT  |
|         | 分辨率                        | 1024 x 768   |
|         | 最大色彩                       | 16.7M  |
|         | 显示区域 (WxH)                 | 304.1mm x 228.1mm (11.97" x 8.98")                                   |
|         | 背光                         | LED  |
|         | 背光MTBF(小时)                 | 50000hrs   |
|         | 像素间距                       | 0.24 x 0.24  |
|         | 亮度(cd/m2)                  | 350cd / m2   |
|         | 对比度                        | 800:1  |
|         | 视角                         | (L)75 / (R)75 / (U)75 / (D)75  |
| 触摸屏     | 触摸类型                       | 单点电阻式触摸 & 多点电容触摸 & 非触摸   |
|         | 透光率真                       | >85%   |
|         | 控制器                        | USB 接口   |
|         | 驱动支持                       | Windows7, Window8, Windows10, Windows11, Linux, etc                  |
|         | 多点触摸                       | 10 点   |
|         | 表面硬度                       | 电阻: 莫式硬度 >= 3H , 电容: 莫式硬度 7H   |
| 环境参数    | 工作温度                       | -20 ~ 70°C   |
|         | 存储温度                       | -30 ~ 80°C   |
|         | 相对湿度                       | 5 ~ 95% (无凝结)  |
|         | 工作时冲击                      | 操作时10G 最大加速值 (持续11 ms), 符合 IEC 60068-2-27                            |
|         | 工作时振动                      | 操作时随机振动频率 5~500Hz, 1Grms@with HDD; 2Grms@with SSD, 符合 IEC 60068-2-64 |
|         | EMC                        | CE/FCC Class A   |
|         | 防水防尘                       | 前面板达到IP65防护等级  |

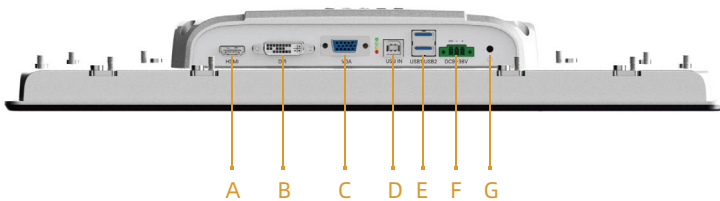
## IDD21121 & IDD22121 & IDD24121

尺寸图 单位: mm



开孔尺寸: 295 x 248mm (11.61 x 9.76in)

### 外部I/O 接口



接口描述:

A: HDMI

B: DVI

C: VGA

D: USB输入

E: 2 x USB输出

F: DC 12~36V

G: 接地

### 订购信息

| 型号       | 描述   |
|----------|--|
| IDD21121 | 12.1" TFT LCD / 电阻触摸显示屏 / DC12~36V 输入 / 分辨率 1024x768 |
| IDD22121 | 12.1" TFT LCD / 电容触摸显示屏 / DC12~36V输入 / 分辨率 1024x768  |
| IDD24121 | 12.1" TFT LCD / 非触摸显示屏 / DC12~36V输入 / 分辨率 1024x768   |

### 可选配件

|        |                        |
|--------|------------------------|
| VGA 线  | VGA 3米 / 5米            |
| DVI 线  | DVI 3米 / 5米 / 8米 / 10米 |
| USB 线  | USB 3米 / 5米 / 10米      |
| HDMI 线 | HDMI 3米 / 5米 / 10米     |

### 装箱清单

|    |             |
|----|-------------|
| 端子 | 3 pin 弹簧卡端子 |
|----|-------------|

注: 包装若有变化, 不做更行通知