

耐用. 美观.

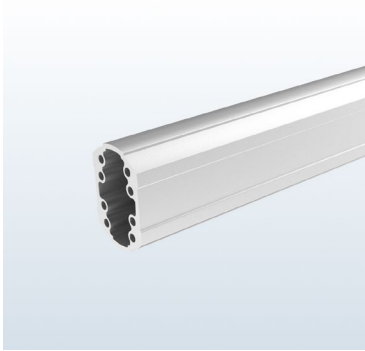
追求卓越·创新



# 上海亿耀电子有限公司产品规格书

6085系列悬臂配件

## 管件

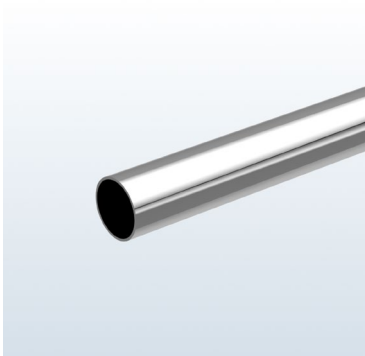
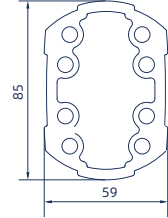


### 支承型材-60型

材质与表面处理: 铝型材--阳极氧化

内部料号: ES203903

订货号: 6085.025 (250mm)  
6085.050 (500mm)  
6085.100 (1000mm)  
6085.200 (2000mm)

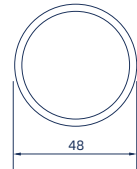


### 支承型材-48型

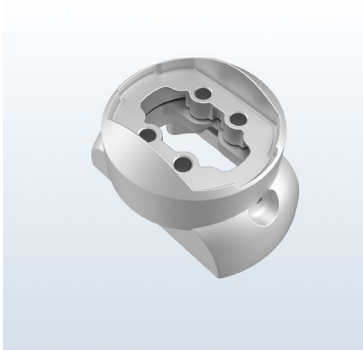
材质与表面处理: 不锈钢

内部料号: XB48-100

订货号: XB48-025 (250mm)  
XB48-050 (500mm)  
XB48-100 (1000mm)



## 悬臂件



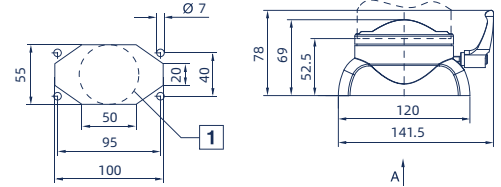
### 箱体耦合件，用于支托臂连接120x65mm

材质与表面处理：铸铝--亮银烤漆

旋转角度：320°

内部料号：ES301307

订货号：6085.340



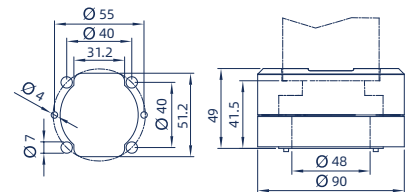
### 箱体耦合件，用于支托臂连接，直径90mm

材质与表面处理：铸铝--亮银烤漆

旋转角度：320°

内部料号：ES301265

订货号：6085.301



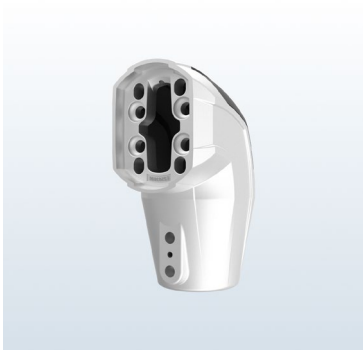
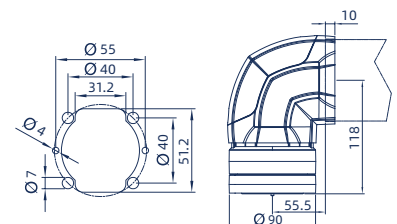
### 90°角向接合器，用于支托臂连接直径90mm

材质与表面处理：铸铝--亮银烤漆

旋转角度：320°

内部料号：ES301266

订货号：6085.380

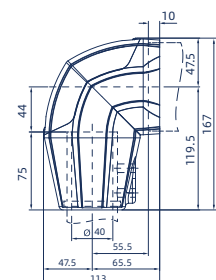


### 角连接器90°用于将支托臂60型组合到48型

材质与表面处理：铸铝--亮银烤漆

内部料号：ES301267

订货号：6085.640



## 悬臂件



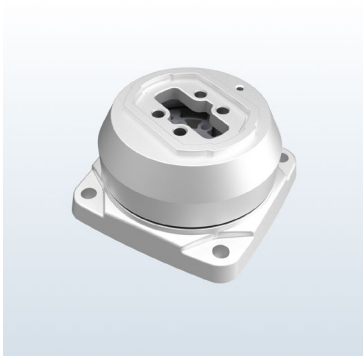
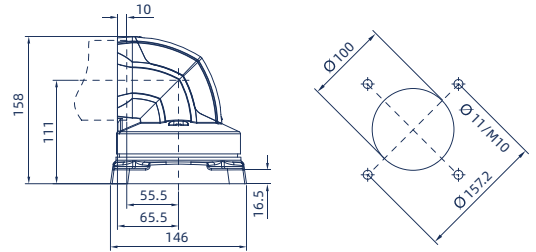
### 顶装式铰接器，水平出线口

材质与表面处理：铸铝--亮银烤漆

旋转角度：320°

内部料号：ES301269

订货号：6085.700



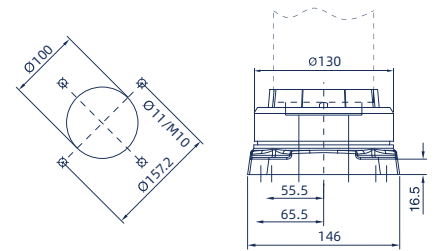
### 顶装式铰接器，垂直出线口

材质与表面处理：铸铝--亮银烤漆

旋转角度：320°

内部料号：ES301270

订货号：6085.720



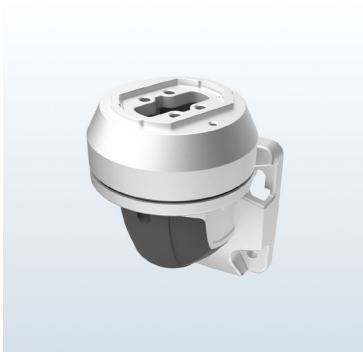
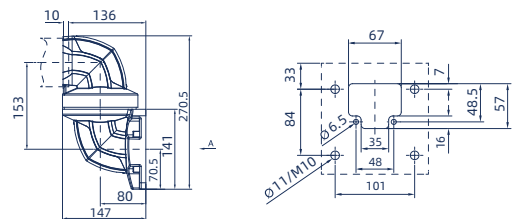
### 壁装式铰接器60型，水平出线口

材质与表面处理：铸铝--亮银烤漆

旋转角度：320°

内部料号：ES301271

订货号：6085.740



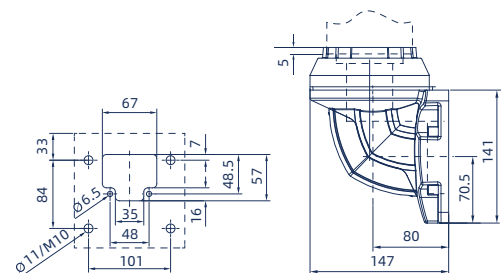
### 壁装式铰接器60型，垂直出线口

材质与表面处理：铸铝--亮银烤漆

旋转角度：320°

内部料号：ES301272

订货号：6085.760



## 悬臂件



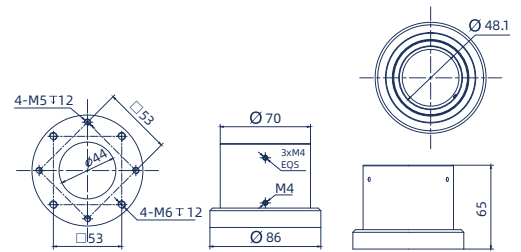
### 耦合件48型

材质与表面处理：铝合金氧化

旋转角度：320°

内部料号：ES500173

订货号：ES500173

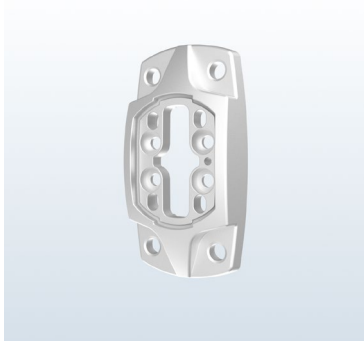
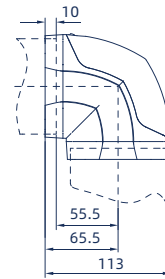


### 角固定件90°

材质与表面处理：铸铝--亮银烤漆

内部料号：ES301274

订货号：6085.600

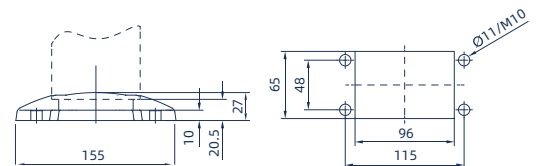


### 小型墙壁 底板固定60型

材质与表面处理：铸铝--亮银烤漆

内部料号：ES203899

订货号：6085.820



### 倾角转接器15° 用于支托臂连接，直径90mm

材质与表面处理：铸铝--亮银烤漆

内部料号：ES203068

订货号：6085.401

