

耐用. 美观.

追求卓越·创新

IDD21190-R2

IDD22190-R2

IDD24190-R2



上海亿耀电子有限公司产品规格书

19" SXGA嵌入式工业显示器 (带KVM功能 IDD-LINK4)

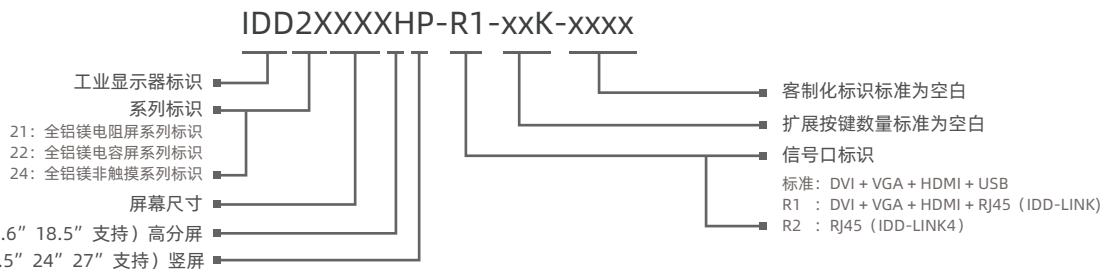
IDD21190-R2 & IDD22190-R2 & IDD24190-R2



产品特性

- 显示屏尺寸: 10.1",10.4",12.1",12.2",15",15.6",17",18.5",19",21.5",24",27"
- 前面板/后罩: 全铝镁壳体
- IP防护等级: 前面板IP65,后罩IP20
- 可选单点电阻触摸、多点电容触摸, 非触摸
- 支持Win XP, Win7,Win10/Win11, Win CE, LINUX等操作系统
- 含IDD-LINK4, USB等接口
- DC 24V供电
- 可选R1 (IDD-LINK), 长距离USB信号输出, 支持50米
- 可选R2 (IDD-LINK4), 视频与USB通过单一CAT6网线传输, 传输距离可达100米

命名规则

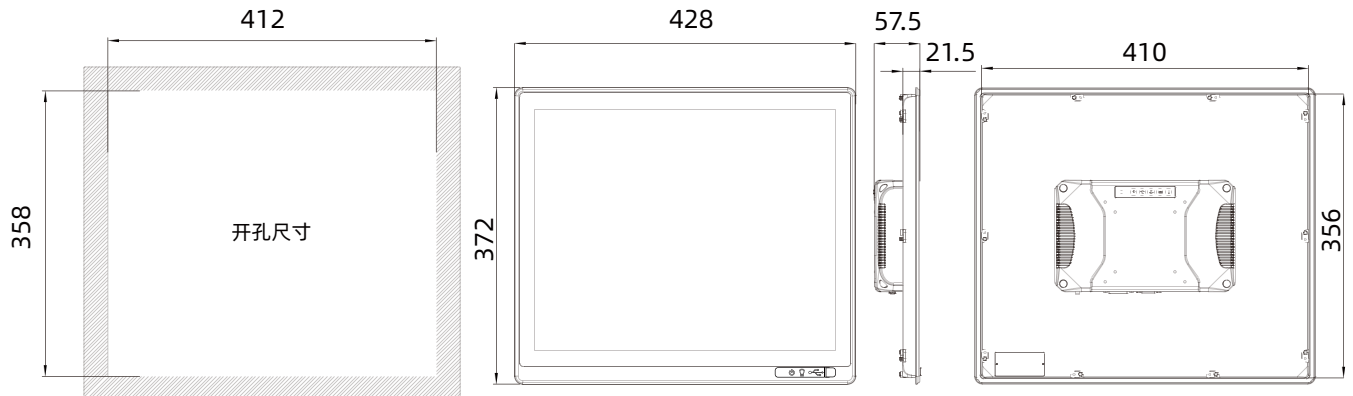


规格参数

名称	IDD21190-R2&IDD22190-R2&IDD24190-R2	
常规	控制按钮	后面板OSD控制键, 可调节对比度
	外壳	前面板, 后罩: 铝镁合金, 接地隔离保护
	安装方式	嵌入式, 壁挂式, 桌面式, VESA
	显示接口	IDD-LINK4
功耗	电源输入	凤凰端子: DC 24V输入
	功率	24W
物理特性	产品尺寸 (WxHxD)	428mm x 372mm x 57.5mm (16.85" x 14.65" x 2.26")
	开孔尺寸 (WxH)	412mm x 358mm (16.22" x 14.09")
	产品净重	5.15kg
LED 液晶屏	屏幕尺寸	19" SXGA TFT
	分辨率	1280 x 1024
	最大色彩	16.7M
	显示区域 (WxH)	376.32mm x 301.06mm (14.82" x 11.85")
	背光	LED
	背光MTBF(小时)	30000hrs
	像素间距	0.294 x 0.294
	亮度(cd/m2)	250cd/m2
	对比度	1000: 1
	视角	(L)85 / (R)85 / (U)80 / (D)80
触摸屏	触摸类型	单点电阻式触摸 & 多点电容触摸 & 非触摸
	透光率真	>85%
	控制器	USB 接口
	驱动支持	Windows XP, Windows 7, Windows 8, Windows 10/11, Linux, CE
	多点触摸	10 点
	表面硬度	电阻: 莫式硬度 >= 3H, 电容: 莫式硬度 7H
环境参数	工作温度	0 ~ 50°C
	存储温度	20 ~ 60°C
	相对湿度	5 ~ 95% (无凝结)
	工作时冲击	操作时10G 最大加速值 (持续11 ms), 符合 IEC 60068-2-27
	工作时振动	操作时随机振动频率 5~500Hz, 1Grms@with HDD; 2Grms@with SSD, 符合 IEC 60068-2-64
	EMC	CE/FCC Class A
	防水防尘	前面板达到IP65防护等级

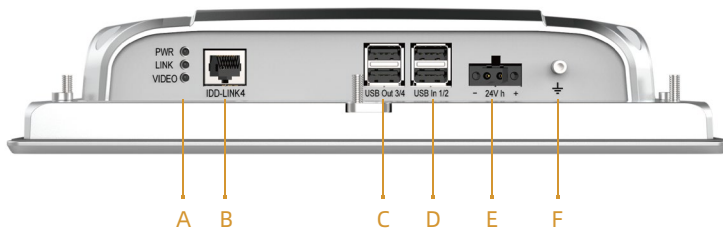
IDD21190-R2 & IDD22190-R2 & IDD24190-R2

尺寸图 单位: mm



开孔尺寸: 412 x 358mm (16.22 x 14.09in)

外部I/O 接口



接口描述:

- A: 指示灯: 电源/LINK/视频
- B: IDD-LINK4
- C: USB输出
- D: USB输入
- E: DC 24V
- F: 接地

订购信息

型号	描述
IDD21190-R2	19" TFT LCD / 电阻触摸显示屏 / DC24V 输入 / 分辨率 1280x1024
IDD22190-R2	19" TFT LCD / 电容触摸显示屏 / DC24V输入 / 分辨率 1280x1024
IDD24190-R2	19" TFT LCD / 非触摸显示屏 / DC24V输入 / 分辨率 1280x1024

可选配件

网线	5米 / 10米 / 15米 / 20米
DVI 线	1.5米 / 2米 / 3米 / 5米
USB线	1.5米 / 2米 / 3米 / 5米
DP转DVI线	1米 / 1.5米 / 2米 / 3米 / 5米
HDMI转DVI线	1米 / 1.5米 / 2米 / 3米 / 5米

装箱清单

端子	2 pin 弹簧卡端子
----	-------------

注: 包装若有变化, 不做更行通知