

耐用. 美观.

追求卓越·创新

IPC22121EX



上海亿耀电子有限公司产品规格书

12.1" XGA嵌入式防爆工业一体机

PanelMate防爆产品均已通过ATEX防爆认证



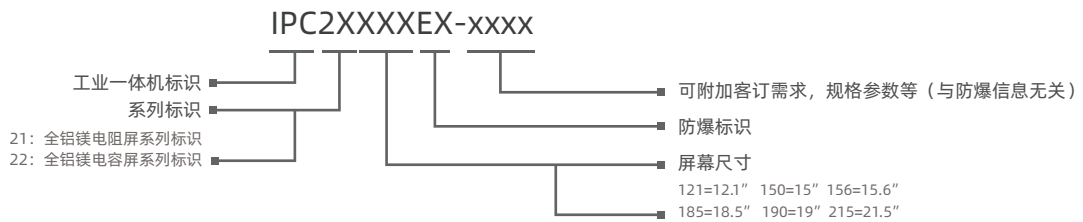
PANELMATE
Creative HMI Solution



产品特性

- 已通过ATEX欧盟防爆认证
- 屏幕尺寸：12.1",15",15.6",18.5",19",21.5"
- 前面板/后罩：铝镁合金壳体
- IP防护等级：前面板与后罩均为IP65
- 多点电容触摸
- 支持WinXP, Win7, Win10/Win11, WinCE, Linux等操作系统
- 根据主板的配置，配备有2xIntel i210AT千兆网口，4xUSB
- 处理器有Intel Celeron J6412（不支持Win XP, Win7）/3855U/3865U和Intel skylake i3/i5/i7 多种CPU可选
- 可扩展WIFI, 4G网络
- DC 9~36V供电

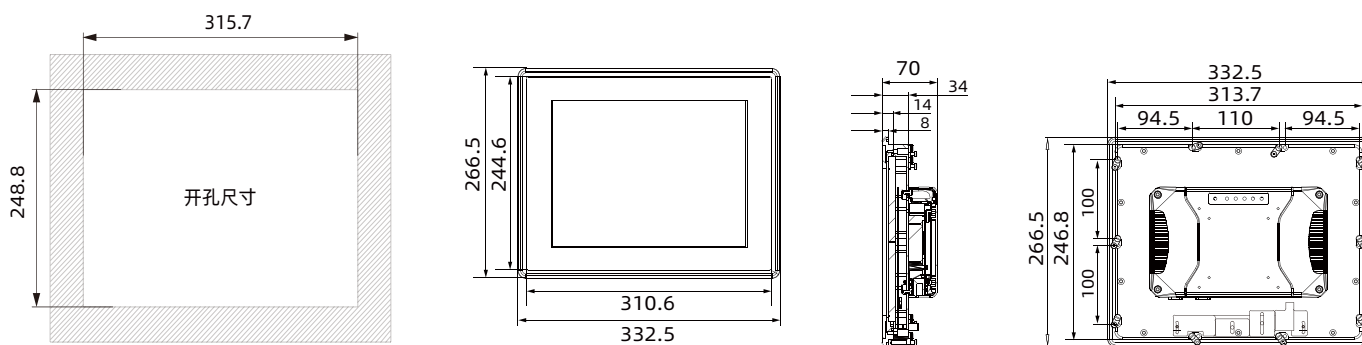
命名规则



规格参数

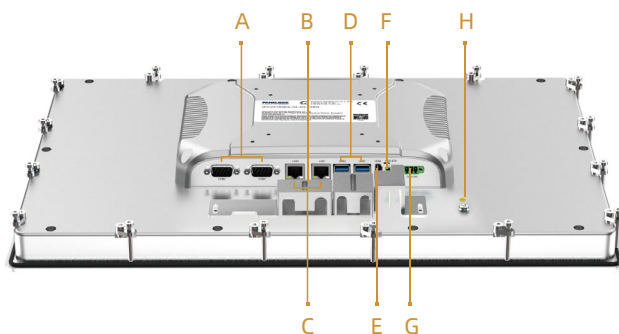
名称	IPC22121EX					
系统参数	CPU	Intel®Celeron™J6412 处理器	Intel®Celeron®3855U/3865 处理器	Intel®Core™i3处理器	Intel®Core™i5处理器	Intel®Core™i7处理器
	频率	四核 2.0GHZ	双核 1.6GHZ	双核 2.3GHZ	双核 2.8GHZ	双核 3.1GHZ
	缓存	1.5MB	2MB	3MB	3MB	4MB
	内存	DDR4 3200MT/s 最高配置：32GB	DDR4-1866/2133 最高配置：32GB	DDR4-2133 最高配置：32GB	DDR4-2133 最高配置：32GB	DDR4-2133 最高配置：32GB
I/O接口	存储	1x2.5" SATA 3.0 +1 x mSATA				
	网络	2xIntel i210 1000Mbps RJ45以太网口带浪涌保护				
	音频	Realtek ALC662VD 音频控制器,支持5.1声道				
	USB	4xUSB3.0				
	串口	2xRS232/RS485 带浪涌保护, RS485支持自动流控制				
	扩展槽	1xMini-PCIe X1卡槽, 带Sim卡槽支持4G LTE/WIFI/BT				
常规	后接口	1xHDMI/2xGLAN/4xUSB/2xCOM/AUDIO/DC IN/Power Switch				
	产品属性	嵌入式全铝镁防爆一体机				
	外壳	前面板/后罩为全铝镁合金壳体				
	安装方式	嵌入式, 带防水帽VESA 100				
功耗	电源输入	DC 9~36V输入				
	功率	34W				
物理特性	产品尺寸 (WxHxD)	332.5mm x 266.6mm x 70mm (13.09" x 10.49" x 2.76)				
	开孔尺寸 (WxH)	315.7mm x 248.8mm (12.43" x 9.80")				
	产品净重	3.6kg				
LED 液晶屏	屏幕尺寸	12.1" XGA TFT				
	分辨率	1024 x 768				
	最大色彩	16.7M				
	显示区域 (WxH)	304.1mm x 228.1mm (11.97" x 8.98")				
	背光	LED				
	背光MTBF(小时)	5000hrs				
	像素间距	0.24 x 0.24				
	亮度(cd/m2)	350cd / m2				
	对比度	800:1				
触摸屏	视角	(L)75 / (R)75 / (U)75 / (D)75				
	触摸类型	多点电容触摸				
	透光率真	>85%				
	控制器	USB 接口				
	驱动支持	Windows XP, Windows 7, Windows 10/11, Linux, CE				
环境参数	多点触摸	10 点				
	表面硬度	电容: 莫氏硬度 7H				
	工作温度	0~55°C				
	存储温度	-20~60°C				
	相对湿度	5 ~ 95% (无凝结)				
	工作时冲击	操作时10G 最大加速值(持续11 ms), 符合 IEC 60068-2-27				
	工作时振动	操作时随机振动频率 5~500Hz, 1Grms@with HDD; 2Grms@with SSD,				
认证证书	EMC	CE/FCC Class A				
	防水防尘	全IP65防水防尘				
		II 3 G Ex ec IIC T4 Gc				
		II 3 D Ex tc IIIC T135°C Dc				
		EN 60079-0:2018				
		EN 60079-7:2015				
		EN 60079-31:2014				

尺寸图 单位: mm



开孔尺寸: 315.7x 248.8mm (12.43 x 9.80in)

外部I/O 接口



接口描述:

- A: 2 x COM (RS232/RS485)
- B: 音频输出
- C: 2 x LAN
- D: 4 x USB
- E: 1 x HDMI
- F: 电源开关
- G: DC IN
- H: 接地

订购信息

型号	描述
IPC22121EX	12.1" TFT LCD / 电容触摸防爆一体机 / DC9~36V 输入 / 分辨率1024x768 / J6412 / 4G RAM / 128G mSATA / 2xLAN / 4xUSB / 1xHDMI

可选配件

mSATA	128G / 256G / 512G / 1T
2.5" HDD	512G / 1T / 2T
RAM	4G / 8G / 16G / 32G

装箱清单

端子	2针接线端子
端子	3针接线端子

注: 包装若有变化, 不做更行通知