

耐用. 美观.

追求卓越·创新

IDD22190EX-R2



上海亿耀电子有限公司产品规格书

19" SXGA嵌入式防爆工业显示器

PanelMate防爆产品均已通过ATEX防爆认证



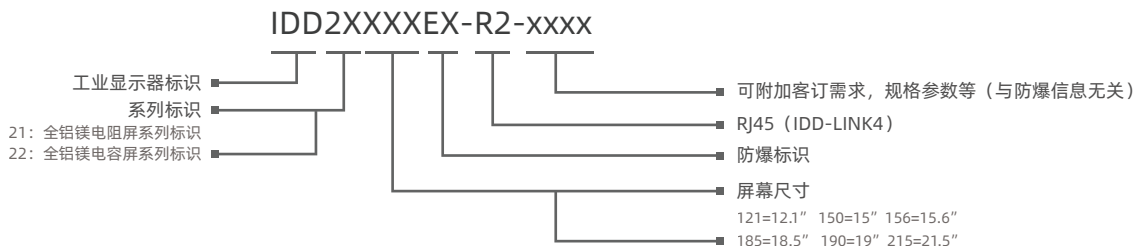
PANELMATE
Creative HMI Solution



产品特性

- 已通过ATEX欧盟防爆认证
- 屏幕尺寸：12.1",15",15.6",18.5",19",21.5"
- 前面板/后罩：铝镁合金壳体
- IP防护等级：前面板与后罩均为IP65
- 多点电容触摸
- 支持WinXP, Win7, Win10/Win11, WinCE, Linux等操作系统
- 视频与触摸信号采用IDD-LINK4接口
- DC 24V供电

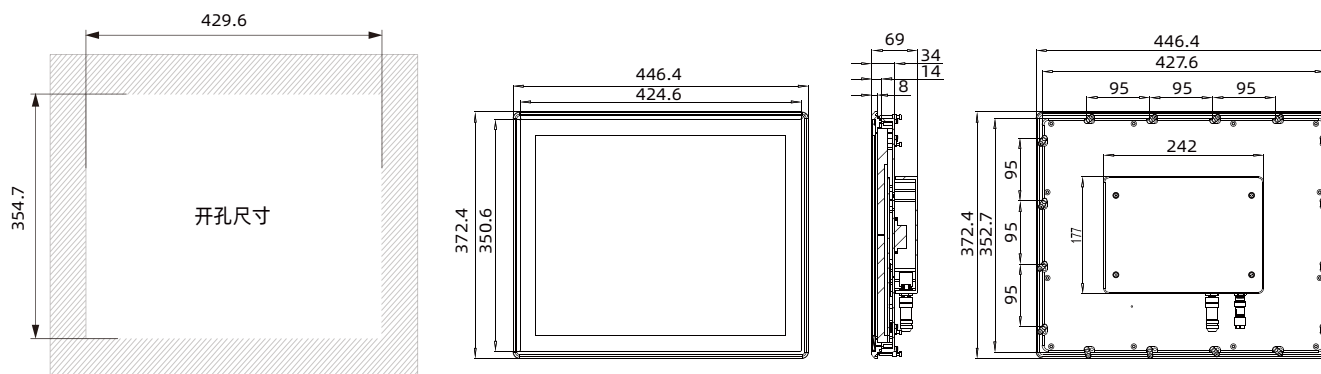
命名规则



规格参数

名称	IDD22190EX-R2	
常规	产品属性	嵌入式全铝镁防爆控制显示屏
	外壳	前面板/后罩为全铝镁合金壳体
	安装方式	嵌入式, VESA 100
	显示接口	1 × M12 4pin A-code 直流电源; 1 × M12 8pin X-code IDD-LINK4
功耗	电源输入	DC 24V输入
	功率	24W
物理特性	产品尺寸 (WxHxD)	446.4mm x 372.4mm x 69mm (17.57" x 14.66" x 2.72")
	开孔尺寸 (WxH)	429.6mm x 354.7mm (16.91" x 13.96")
	产品净重	7.05kg
LED 液晶屏	屏幕尺寸	19" SXGA TFT
	分辨率	1280 x 1024
	最大色彩	16.7M
	显示区域 (WxH)	376.32mm x 301.06mm (14.82" x 11.85")
	背光	LED
	背光MTBF(小时)	30000hrs
	像素间距	0.294 x 0.294
	亮度(cd/m2)	250cd/m2
	对比度	1000: 1
	视角	(L)85 / (R)85 / (U)80 / (D)80
触摸屏	触摸类型	多点电容触摸
	透光率真	>85%
	控制器	USB 接口
	驱动支持	Windows XP, Windows 7, Windows 8, Windows 10/11, Linux, CE
	多点触摸	10 点
环境参数	表面硬度	电容: 莫氏硬度 7H
	工作温度	0 ~ 55°C
	存储温度	-20 ~ 60°C
	相对湿度	5 ~ 95% (无凝结)
	工作时冲击	操作时10G 最大加速值 (持续11 ms), 符合 IEC 60068-2-27
	工作时振动	操作时随机振动频率 5~500Hz, 1Grms@with HDD; 2Grms@with SSD,
	EMC	CE/FCC Class A
认证证书	防水防尘	全IP65防水防尘
		II 3 G Ex ec IIC T4 Gc
		II 3 D Ex tc IIIC T135°C Dc
		EN 60079-0:2018
	EN 60079-7:2015	
	EN 60079-31:2014	

尺寸图 单位: mm



开孔尺寸: 429.6 x 354.7mm (16.91 x 13.96in)

外部I/O 接口



接口描述:

- A: 1 × M12 4pin A-code 直流电源
- B: 1 × M12 8pin X-code IDD-LINK4

订购信息

型号	描述
IDD22190EX-R2	19" TFT LCD / 电容触摸防爆显示屏 / DC24V输入 / 分辨率 1280x1024

可选配件

M12转RJ45线缆	5米 / 10米 / 15米 / 20米
IDD-LINK4-T盒子	1个

装箱清单

电缆	1x M12转RJ45 (IDD-LINK4) 3m电缆
电源输入连接器	1x M12至4pin电源输入连接器

注: 包装若有变化, 不做更行通知